

# FLEXIDOME IP starlight 7000 VR

www.boschsecurity.nl



HD Onvif



- ▶ Uitstekende prestaties bij weinig licht (0,017 lx in kleur)
- ▶ Inhoudgebaseerde analyse van scènes voor optimale beeldverwerking
- ▶ Intelligente ruisonderdrukking reduceert de bandbreedte en benodigde opslagcapaciteit tot wel 30%
- ▶ Fraai ontworpen vandalismebestendige behuizing, geschikt voor binnen- en buitentoepassingen.
- ▶ Eenvoudig te installeren met SR-objectief met automatische zoom/focus, wizard en vooraf geconfigureerde modi

De FLEXIDOME starlight HD 720p60 VR camera levert 24/7 heldere beelden – zelfs 's nachts en bij weinig licht.

Door de hoge gevoeligheid in de kleur- (0,017 lx) en zwart/wit-modus (0,0057 lx) werkt de camera ook bij een minimum aan omgevingslicht. De uitzonderlijk hoge lichtgevoeligheid in combinatie met Content-Based Imaging Technology (CBIT) garandeert heldere en duidelijke en gedetailleerde beelden onder alle lichtomstandigheden. De 720p HD kan tot 60 beelden per seconden leveren.

De aantrekkelijke, vandalismebestendige behuizing maakt de camera geschikt voor binnen- of buiteninstallatie.

## Systemoverzicht

In vergelijking met SD-camera's biedt de FLEXIDOME HD 720p60 een gemotoriseerde autofocus, een hogere resolutie, een betere gevoeligheid, hogere frame rates en een verbeterde beeldkwaliteit en is hij ook nog steeds bandbreedte-efficiënter. De kosten voor video-opslag worden aanzienlijk verlaagd.

## Basisfuncties

### Uitstekende prestaties bij weinig licht

De combinatie van de nieuwste sensortechnologie en geavanceerde ruisonderdrukking resulteert in een gevoeligheid van 0,017 lx in kleur. De prestaties bij weinig licht zijn zo goed, dat de camera zelfs bij een minimale hoeveelheid omgevingslicht uitstekende kleurprestaties levert.

De camera is een echte dag-/nachtcamera met een mechanisch filter voor uitzonderlijke prestaties in de avonduren en 's nachts (0,0057 lx zwart/wit). Het filter kan op afstand of automatisch worden in- en uitgeschakeld via een lichtniveausensor of contactingang.

### Content-based Imaging Technology

Content-based Imaging Technology (C-BIT) wordt gebruikt om de beeldkwaliteit onder alle lichtomstandigheden aanzienlijk te verbeteren en om te bepalen welke gedeelten extra verwerking vereisen. De camera onderzoekt de scène met behulp van Intelligente Video Analyse en levert feedback voor het afstemmen van de beeldverwerking. Dit zorgt voor meer detail in relevante gebieden en betere all-round

resultaten. Bij de IVA-versies zorgt de intelligente automatische belichtingstechnologie (intelligent Automatic Exposure, iAE) ervoor dat u bewegende objecten in zowel lichte als donkere gedeelten van een scène kunt waarnemen.

### Lager bandbreedtegebruik

De intelligente dynamische ruisonderdrukking (intelligent Dynamic Noise Reduction, iDNR) analyseert actief de inhoud van de scène om de benodigde bandbreedte en opslagcapaciteit te verminderen. Hierdoor wordt beeldruis zodanig verminderd dat een uiterst efficiënte compressie wordt verkregen (tot wel 30% verbeterd). Hierdoor vereisen de streams minder bandbreedte, zonder dat dit ten koste gaat van de beeldkwaliteit of vloeiende bewegingen. De camera zorgt voor optimaal bruikbaar beeld door op een slimme manier de verhouding tussen detail en bandbreedte met behulp van temporale en spatiële ruisfiltering af te stemmen.

De codering gebaseerd op gebied vermindert het onnodig gebruik van bandbreedte. Er kunnen compressieparameters voor acht regio's worden ingesteld. Hierdoor kunnen oninteressante delen sterk worden gecomprimeerd, waardoor er minder bandbreedte wordt gebruikt en minder opslagcapaciteit nodig is. Voor belangrijke delen kan de beste beeldkwaliteit worden ingesteld, waardoor de gebruiker de bandbreedte kan toewijzen aan relevante gedeelten van de scène.

### Snelle prestaties

De 60-beelden-per-minuut-modus zorgt voor optimale prestaties in snelle actiescènes en is met name geschikt voor de toepassing in casino's en banken.

### Ruime keus uit objectieven

De camera is leverbaar met verschillende AVF-objectieven (Automatische Varifocaal) voor eenvoudige installatie. Deze SR-objectieven (Superresolutie) zijn voorzien van een iris-ontwerp zodat de HD-sensor met een hoge resolutie de scherpst mogelijke beelden levert, zelfs in de hoeken.

### Eenvoudige installatie

De camera heeft een zeer intuïtieve gebruikersinterface waarmee de configuratie eenvoudig en snel kan worden uitgevoerd. Er zijn zes configureerbare gebruikersmodi met de beste instellingen voor uiteenlopende toepassingen:

- **Binnenshuis** – algemene omschakeling van dag naar nacht zonder felle zon en straatverlichting.
- **Buitenshuis** – algemene veranderingen van dag naar nacht met felle zon en straatverlichting.
- **Beweging** – verkeer of snel bewegende objecten vastleggen; bewegingsruis wordt geminimaliseerd
- **Weinig licht** – geoptimaliseerd voor voldoende details bij weinig licht.
- **Intelligente AE** (BLC op niet-IVA-modellen) – voor personen die bewegen voor een heldere achtergrond.
- **Dynamisch** – verhoogd contrast, scherpte en verzadiging

Met de objectiefwizard voor autozoom/autofocus kan een installateur eenvoudig de camera scherpstellen voor zowel overdag als 's nachts. De wizard wordt vanaf de pc geactiveerd of via de drukknop op de camera, zodat de meest geschikte methode kan worden gekozen.

De AVF-functie (Automatische Varifocaal) zorgt ervoor dat de zoom kan worden gewijzigd zonder de camera te openen. De automatische gemotoriseerde instelling van zoomfocus met 1:1 pixelmapping zorgt ervoor dat de camera altijd is scherpgesteld.

### Streams

De innovatieve multi-streaming-functie levert verschillende H.264-streams samen met een M-JPEG-stream. Deze streams maken bandbreedte-efficiënte weergave- en opnameopties mogelijk, maar ook integratie met videomanagementsystemen van derden. Voor de tweede stream kan een uitvoering voor montage rechtop worden geselecteerd. In deze modus wordt een beeld van 400 x 720 (beeldverhouding 9:16) uit het volledige sensorbeeld gesneden. Als de scène die bewaakt dient te worden geschikt is voor deze modus, dan worden de benodigde bandbreedte en opslagcapaciteit verminderd.

### Opslagbeheer

Opnamebeheer kan worden uitgevoerd door Bosch Video Recording Manager (VRM). De camera kan tevens direct, zonder opnamesoftware, iSCSI-doelen gebruiken.

### Lokaal opnemen

De interne microSD-kaartsleuf ondersteunt een opslagcapaciteit tot 2 TB. Een microSD-kaart kan worden gebruikt voor lokale alarmopname. Opname vóór alarm in RAM vermindert de bandbreedte voor opnemen op het netwerk, of - als opnemen met microSD-kaart wordt gebruikt - vergroot de effectieve levensduur van het opslagmedium.

### IVA

Het ingebouwde Video Content Analyse van de camera versterkt het concept van decentrale intelligentie, waarbij randapparatuur steeds intelligenter wordt. Het in alle cameraversies ingebouwde MOTION+ systeem voor bewegingsanalyse in videobeelden is de perfecte oplossing voor toepassingen waar standaardfuncties voor analyse van beeldinhoud nodig zijn.

De IVA-versie van de camera maakt gebruik van de nieuwste generatie Bosch Intelligente Video Analyse-software (IVA). Dit IVA-systeem is het ideale bewakersassistentiesysteem, wanneer zowel binnens- als buitenshuis betrouwbare beeldanalyses wenselijk zijn. Het hypermoderne systeem detecteert, volgt en slaat effectief bewegende objecten op, en onderdrukt ongewenste alarmen door onechte beeldelementen. De gezichtsherkenningsfunctie neemt in de scène gezichten waar en stuurt een JPEG-afbeelding van hoge kwaliteit door van het beste beeld van elk gezicht, zodra het gezicht uit de scène verdwijnt.

Retrospectieve forensische zoekfuncties zijn via de webbrowser of Bosch Video Client op afstand beschikbaar.

### Doelzones

Er kunnen twee doelzones (ROI) door de gebruiker worden opgegeven. Op afstand met behulp van elektronische pan, tilt en zoom, kunt u specifieke delen uit het volledige beeld selecteren. Deze doelzones genereren afzonderlijke streams voor opname en weergave op afstand. Deze streams zorgen er samen met de hoofdstream voor, dat de beveiligingsmedewerker het meest relevante deel van de scène in het oog kan houden met behoud van het overzicht op de situatie.

De IVA Intelligent tracker kan tevens objecten volgen binnen de gedefinieerde doelzones. De intelligent tracker kan zelfstandig bewegende beelden detecteren of de gebruiker kan op een object klikken, dat de intelligent tracker vervolgens zal volgen.

### Aantrekkelijk vandalisbestendig ontwerp

Het compacte, aantrekkelijke ontwerp is geschikt voor installaties waarbij de afmetingen van de behuizing en het uiterlijk erg belangrijk zijn en is ideaal voor gebruik binnen- en buitenshuis. De behuizing van gegoten aluminium, het venster van polycarbonaat en de verharde binnenbekleding zijn bestand tegen een kracht die overeenkomt met 55 kg (IK10). De camera is beschermd tegen water en stof overeenkomstig de norm IP 66 (NEMA Type 4X). Met het fabriekseigen mechanisme voor kantelen/draaien kunnen installateurs precies het juiste gezichtsveld selecteren. Er zijn veel bevestigingsmogelijkheden, waaronder opbouw, wandmontage, hoekmontage en plafondmontage.

### Toegangsbeveiliging

Wachtwoordbeveiliging met drie niveaus en 802.1x verificatie wordt ondersteund. De toegang via de webbrowser kan worden beveiligd met HTTPS door gebruikmaking van een SSL-certificaat dat in de camera is opgeslagen. De video- en audio-communicatiekanalen kunnen onafhankelijk worden gecodeerd via AES 128-bits encryptie door de optionele Encryption Site License te installeren.

### Bewakingssoftware

De video-beelden van de camera en de op IVA gebaseerde functies zijn op vele manieren toegankelijk: met behulp van een webbrowser, met het Bosch Video Management System, met het Bosch Recording System, met de gratis Bosch Video Client of met de mobiele videobewakings-app. Het meegeleverde Bosch Video Client pc-softwarepakket voor videotoezicht heeft een gebruiksvriendelijke interface, die een eenvoudige installatie en configuratie ondersteunt. Verder biedt het eenvoudige live-weergave van meerdere camera's, afspelen, forensisch onderzoek en export. Integrators hebben via RTSP toegang tot IVA-metadata.

### Videobewakings-app

De mobiele videobewakings-app van Bosch is ontwikkeld om **overall** toegang tot HD-bewakingsbeelden te hebben zodat u vanuit iedere locatie live-beelden kunt bekijken. De app is zo ontworpen dat u de volledige controle over al uw camera's hebt, van de functies draaien en kantelen tot zoomen en focus. Het is net alsof u uw controlekamer bij u draagt.

Deze app zorgt er samen met de afzonderlijk leverbare Bosch transcoder voor dat u volledig gebruik kunt maken van onze dynamische transcoderingsfuncties zodat u zelfs beelden over verbindingen met een lage bandbreedte kunt afspelen.

### Hybridemodus

Een analoge video-uitgang zorgt ervoor dat de camera in de hybridemodus kan werken. Deze modus zorgt voor beelden met hoge resolutie HD-video streaming en een analoge video-uitgang via een BNC-connector. De hybride functionaliteit biedt een eenvoudig migratiepad van een ouder CCTV-systeem naar een modern IP-gebaseerd systeem.

### Aansluitingen

De camera voldoet aan de ONVIF-Profile-S-specificatie (Open Network Video Interface Forum). Hierdoor zijn ze geschikt voor gebruik tussen netwerkvideoproducten, ongeacht de fabrikant. Voor een probleemloze netwerkbekabeling ondersteunt de camera Auto-MDIX. Hierdoor is het gebruik van rechte kabels of crossover-kabels mogelijk. De cameravoeding wordt geleverd via PoE (Power-over-Ethernet) of via de 24 VAC/12 VDC aansluiting. De interne functieset van de camera's voor integratie in grote projecten is gemakkelijk toegankelijk voor integrators van derden. Bezoek voor meer informatie de Integration Partner Program-website van Bosch ([ipp.boschsecurity.com](http://ipp.boschsecurity.com)).

## Certificaten en goedkeuringen

### HD-normen

Voldoet aan de norm 296M-2001 in:

- Resolutie: 1280x720
- Scan: Progressive
- Kleurenweergave: conform ITU-R BT.709
- Beeldverhouding: 16:9
- Frame rate: 25/30 en 50/60 frames/s

### Standaarden

Emissie	EN 55022, klasse B FCC deel 15, klasse B
Immunititeit	EN 50130-4 (PoE, +12 VDC, 24 VAC)* EN 50121-4
Veiligheid	EN 60950-1 UL 60950-1 (2e editie) CAN/CSA-C 22.2 nr. 60950-1

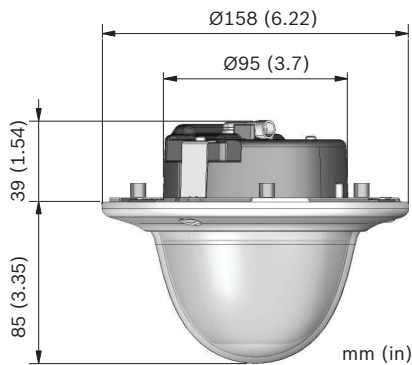
Trillingsbestendigheid	Camera met objectief conform IEC 60068-2-6 (5 m/s <sup>2</sup> , in bedrijf)
Conform ONVIF	EN 50132-5-2; IEC 62676-2-3

\* Hoofdstukken 7 en 8 (netspanningseisen) zijn niet van toepassing op de camera. Als het systeem waarin deze camera wordt gebruikt echter aan deze norm moet voldoen, dan moeten alle gebruikte voedingseenheden voldoen aan deze norm.

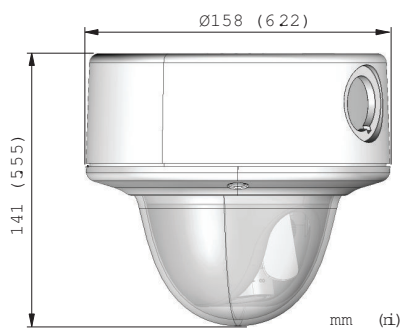
Regio	Certificiëring
Europa	CE
	CE accessories
VS	UL
	FCC

### Installatie/configuratie

#### Afmetingen inbouwmontage

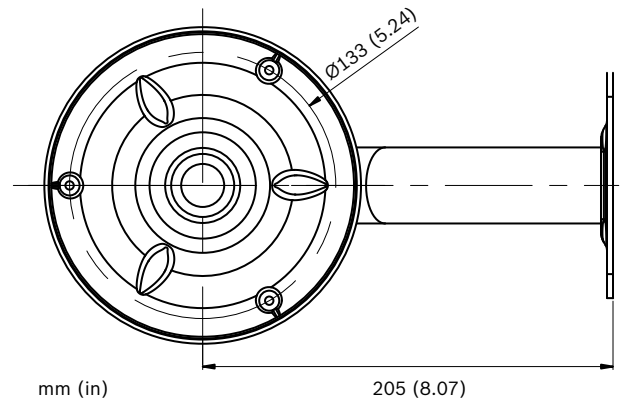
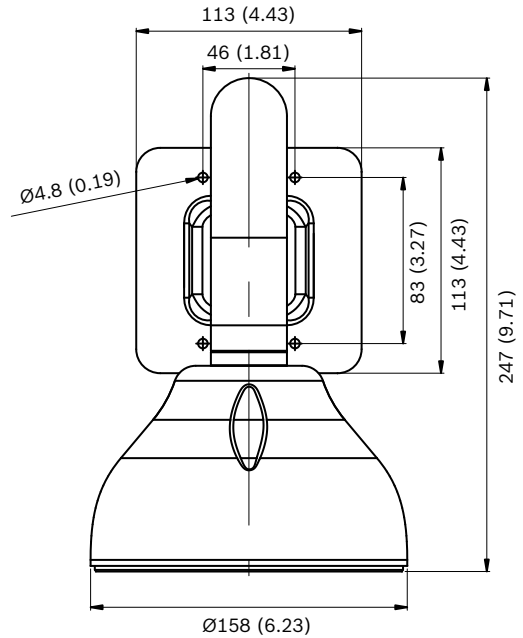


#### Afmetingen opbouwmontage--

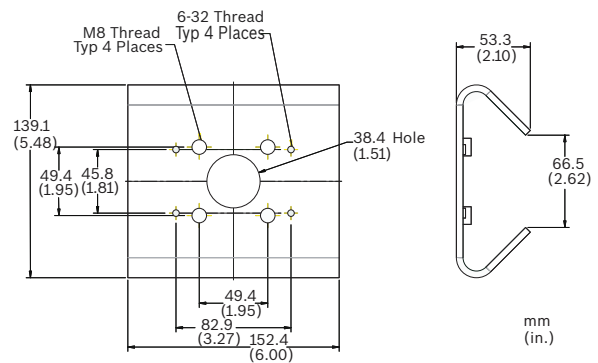


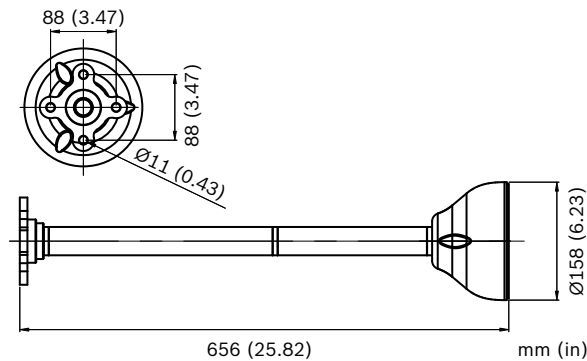
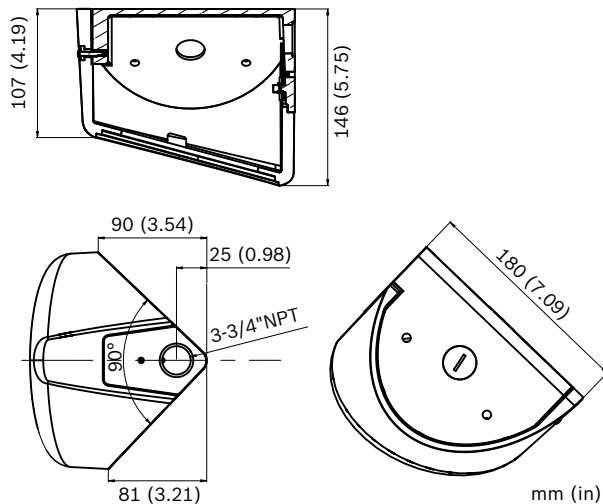
#### Beugels (niet meegeleverd)

#### VDA-WMT-DOME - Hulpstuk voor wandmontage



#### LTC9213/01 hulpstuk voor stijlmontage



**VDA-PMT-DOME – Hulpstuk voor buismontage****VDA-CMT-DOME – Hulpstuk voor hoekmontage****Technische specificaties****Elektrische specificaties**

Voeding	24 VAC 50/60 Hz 12 VDC Power-over-Ethernet 48 VDC nominaal
Stroomverbruik	500 mA   600 mA IVA (12 VDC) 450 mA   500 mA IVA (24 VAC) 150 mA   175 mA IVA (PoE 48 VDC)
Stroomverbruik	6 W   7,2 W IVA
PoE	IEEE 802.3af (802.3at type 1)
<b>Sensor</b>	
Type	1/3-inch CMOS HD
Sensorpixels	1312 x 1069 (1,4 MP)
<b>Videostreams</b>	
Videocompressie	H.264 (ISO/IEC 14496-10), M-JPEG, JPEG

Streaming	Meerdere afzonderlijk configureerbare streams in H.264 en M-JPEG, configureerbare frame rate en bandbreedte. Doelzones (ROI)
Gemiddelde IP-vertraging	Min. 120 ms, max. 240 ms
GOP-structuur	IP, IBP, IBBP
Encoding interval	1 tot 60 (50) ips

**Resoluties (H x V)**

• 720p HD	1280 x 720
• D1 4:3 (bijgesneden)	704 x 480
• SD rechtop (bijgesneden)	400 x 720
• 480p SD	Codering: 704 x 480; Weergave: 854 x 480
• 432p SD	768 x 432
• 288p SD	512 x 288
• 240p SD	Codering: 352 x 240; Weergave: 432 x 240
• 144p SD	256 x 144

**Gevoeligheid (3200 K, scène reflectiviteit 89%, 30 IRE)****Objectief 3 - 9 mm (F1.2)**

• Kleur	0,017 lx
• Zwart/wit	0,0057 lx

**Objectief 10 - 23 mm (F1.6)**

• Kleur	0,03 lx
• Zwart/wit	0,01 lx

Dag/nacht	Kleur, zwart/wit, auto
Witbalans	ATW (2500 tot 10000K), ATW hold en handmatig ATW binnen en buiten
Sluiter	Automatic Electronic Shutter (AES) Vast (1/60 [1/50] tot 1/150000) instelbaar Standaardsluiter
Tegenlichtcompensatie (IVA)	Uit/Auto/IntelligentAE (iAE)
Tegenlichtcompensatie (niet IVA)	Uit/Auto/BLC
Ruis reductie	Intelligente dynamische ruisonderdrukking (iDNR) met afzonderlijke tijd- en ruimte-instellingen

Contrastverbetering	Aan/uit
Scherpte	Instelbaar verbeteringsniveau voor scherpte
Dynamisch bereik	Standaard 84 dB
Privacymasking	Vier onafhankelijke gebieden, volledig programmeerbaar
Videobewegingsdetectie	Intelligente Video Analyse

### Audio

Standaard	AAC G.711, 8kHz sample rate L16, 16kHz sample rate
Signaal-ruisverhouding	> 50 dB
Audio-streaming	Full duplex / half duplex

### Ingang/uitgang

Analoge video-uitgang	CVBS (PAL/NTSC), 1 Vtt, BNC, 75 ohm
Analoge video-uitgang (alleen service)	CVBS (PAL/NTSC), 1 Vtt, 2,5-mm aansluiting, 75 ohm (niet beveiligd)
Audio	1 x mono-ingang, 1 x mono-uitgang
• signaalingang	12 kOhm standaard, 1 Vrms max.
• signaaluitgang	1 Vrms bij 1,5 kOhm standaard,
Alarm:	2 ingangen
• activeringsspanning	+5 VDC tot +40 VDC (+3,3 VDC met DC-gekoppelde 22 kOhm pull-up-weerstand)
Relais	1 uitgang
• spanning	30 VAC of +40 VDC Maximaal 0,5 A continu, 10VA

### Lokale opslag

Interne RAM	10 s pre-alarmpname
Geheugenkaartsleuf	Ondersteunt SDHC en SDXC microSD-kaarten
Opname	Continu opnemen, opname in ringmodus. Opnemen bij alarm, bij gebeurtenissen of volgens schema

### Bediening via software

Apparaatconfiguratie	Via webbrowser of Configuration Manager
Software-update	Op afstand programmeerbaar

### Netwerk

Protocollen	IPv4, IPv6, UDP, TCP, HTTP, HTTPS, RTP/RTCP, IGMP V2/V3, ICMP, ICMPv6, RTSP, FTP, Telnet, ARP, DHCP, SNMP, SNMP (V1, MIB-II), 802.1x, DNS, DNSv6, DDNS, SMTP,
-------------	---

	iSCSI, UPnP (SSDP), DiffServ (QoS), LLDP, SOAP, Dropbox, CHAP, Digest-verificatie.
Codering	TLS 1.0, SSL, DES, 3DES, AES (optioneel)
Ethernet	10/100 Base-T, automatische detectie, half/full-duplex
Ethernet-connector	RJ45
Aansluitingen	ONVIF Profile S, Auto-MDIX

### Optisch

Objectief	Automatisch Varifocaal (AVF) SR-objectief 3 tot 9 mm - of - Automatisch Varifocaal (AVF) SR-objectief 10 tot 23 mm
Instelling	Motorzoom/-focus
Irisregeling	Automatische irisregeling
Beeldhoek (3 tot 9 mm)	Groothoek: 96° x 52° (H x V) Tele: 32° x 18° (H x V)
Beeldhoek (10 tot 23 mm)	Groothoek: 28° x 15° (H x V) Tele: 12,4° x 6,9° (H x V)

### Mechanische specificaties

Afmetingen (D x H)	158 x 124 mm
Gewicht	0,85 kg 1,28 kg met SMB
Montage	Inbouwmontage of opbouwmontage
Kleur	Witte buitenring (RAL9010) met zwarte binnenbekleding
Afstellingsbereik	360° draaien, 90° kantelen, ±90° zwenken
Dome-koepel	Doorzichtig polycarbonaat met UV-werende, krasbestendige coating
Buitenring	Aluminium

### Omgevingseisen

Bedrijfstemperatuur	-30 °C tot +50 °C
Temperatuur bij koude start	-20 °C
Opslagtemperatuur	-50 °C tot +70 °C
Vochtigheidsgraad tijdens bedrijf	Relatieve vochtigheid 5% tot 93%
Vochtigheidsgraad tijdens opslag	Tot 98% relatieve vochtigheid
Slagvastheid	EN 50102, IK10
Bescherming tegen water/stof	IP 66 en NEMA type 4X
Omgevingseisen Testmethode	EN 50130-5:2011 Alarmsystemen, deel 5 (klasse IV, buitenshuis algemeen)

**Bestelinformatie****FLEXIDOME IP starlight 7000 VR**

1/3-inch CMOS, vandalismebestendige IP-domecamera, 720p60, 3-9 mm SR-objectief  
Opdrachtnummer **NIN-733-V03P**

**FLEXIDOME IP starlight 7000 VR**

1/3-inch CMOS, vandalismebestendige IP-domecamera, 720p60, 3-9 mm SR-objectief, IVA  
Opdrachtnummer **NIN-733-V03IP**

**FLEXIDOME IP starlight 7000 VR**

1/3-inch CMOS, vandalismebestendige IP-domecamera, 720p60, 3-9 mm SR-objectief, SMB  
Opdrachtnummer **NIN-733-V03PS**

**FLEXIDOME IP starlight 7000 VR**

1/3-inch CMOS, vandalismebestendige IP-domecamera, 720p60, 3-9 mm SR-objectief, IVA, SMB  
Opdrachtnummer **NIN-733-V03IPS**

**FLEXIDOME IP starlight 7000 VR**

1/3-inch CMOS, vandalismebestendige IP-domecamera, 720p60, 10-23 mm SR-objectief  
Opdrachtnummer **NIN-733-V10P**

**FLEXIDOME IP starlight 7000 VR**

1/3-inch CMOS, vandalismebestendige IP-domecamera, 720p60, 10-23 mm SR-objectief, IVA  
Opdrachtnummer **NIN-733-V10IP**

**FLEXIDOME IP starlight 7000 VR**

1/3-inch CMOS, vandalismebestendige IP-domecamera, 720p60, 10-23 mm SR-objectief, SMB  
Opdrachtnummer **NIN-733-V10PS**

**FLEXIDOME IP starlight 7000 VR**

1/3-inch CMOS, vandalismebestendige IP-domecamera, 720p60, 10-23 mm SR-objectief, IVA, SMB  
Opdrachtnummer **NIN-733-V10IPS**

**Hardware-accessoires****VDA-WMT-DOME Wandmontagebeugel**

Wandmontagebeugel voor FlexiDome camera's  
Opdrachtnummer **VDA-WMT-DOME**

**VDA-CMT-DOME Hoekmontagebeugel**

Hoekmontagebeugel voor FlexiDome camera's  
Opdrachtnummer **VDA-CMT-DOME**

**VDA-PMT-DOME Buismontagebeugel**

Buismontagebeugel voor FlexiDome camera's  
Opdrachtnummer **VDA-PMT-DOME**

**LTC 9213/01 Mastmontage-adapter**

Adapter voor mastmontage met roestvrijstalen banden, lichtgrijze afwerking  
Opdrachtnummer **LTC 9213/01**

**VGA-IC-SP ondersteuningsset voor inbouw in plafonds voor verschillende Bosch domecamera's**

Ondersteuningsset voor verlaagde plafonds voor verschillende productfamilies van Bosch domecamera's  
Opdrachtnummer **VGA-IC-SP**

**UPA-2420-50 Voedingseenheid**

220 VAC, 50 Hz, 24 VAC, 20 VA Uit  
Opdrachtnummer **UPA-2420-50**

**UPA-2430-60 Voedingseenheid**

120 VAC, 60 Hz, 24 VAC, 30 VA Uit  
Opdrachtnummer **UPA-2430-60**

**UPA-2450-50 Voedingseenheid, 220 V, 50 Hz**

Binnen, 220 VAC, 50 Hz In; 24 VAC, 50 VA Uit  
Opdrachtnummer **UPA-2450-50**

**UPA-2450-60 Voedingseenheid, 120 V, 60 Hz**

Binnen, 120 VAC, 60 Hz In; 24 VAC, 50 VA Uit  
Opdrachtnummer **UPA-2450-60**

**VDA-455TBL Getinte koepel**

Getinte koepel voor FlexiDome serie  
Opdrachtnummer **VDA-455TBL**

**VDA-455CBL Transparante koepel**

Transparante koepel voor FlexiDome serie  
Opdrachtnummer **VDA-455CBL**

**S1460 service-/monitorkabel**

2.5 mm connector naar BNC voor analoge en IP-camera's, 1 m  
Opdrachtnummer **S1460**

**VJT-XTC XF**

VideoJet XTC XF, H.264-videotranscoder  
Opdrachtnummer **VJT-XTCXF**

**Software-accessoires****BVIP AES 128-bits encryptie**

BVIP AES 128-bits Encryption Site License. Deze licentie is slechts eenmalig per installatie nodig. Met deze licentie wordt gecodeerde communicatie tussen BVIP-apparatuur en managementstations ingeschakeld.  
Opdrachtnummer **MVS-FENC-AES**

**Vertegenwoordigd door:**

**Nederland:**

Bosch Security Systems B.V.  
Postbus 80002  
5617 BA Eindhoven  
Telefoon: +31 40 2577 200  
Fax: +31 40 2577 202  
nl.securitysystems@bosch.com  
www.boschsecurity.nl

**België:**

Bosch Security Systems NV/SA  
Torkonjestraat 21F  
8510 Kortrijk-Marke  
Telefoon: +32 56 20 02 40  
Fax: +32 56 20 26 75  
be.securitysystems@bosch.com  
www.boschsecurity.be