

NBE-7704-ALX Bullet 8MP HDR X 5,9-13mm IP66/67 IK10 DINION 7100i IR



- ▶ Starlight X-technologie voor uitstekende prestaties bij weinig licht met maximale details
- ▶ Hoog dynamisch bereik (HDR X) om elk detail te zien in heldere en in donkere gebieden van de scène zonder HDR-bewegingsruis en artefacten
- ▶ IVA Pro biedt uiterst betrouwbare, op 'deep-learning' gebaseerde detectie van personen en voertuigen tot scènes variërend van steriele zones tot drukke en overvolle
- ▶ Krachtige slimme IR-belichting met een bereik van (850 nm) tot 80 m, optioneel onzichtbaar IR (940 nm) of witlicht
- ▶ Uiterst robuust en stabiel ontwerp met uitzonderlijke corrosiebestendigheid voor elke toepassing buitenshuis, waaronder verkeerstoezicht, kritische infrastructuur en perimeterbewaking

De NBE-7704-ALX is een uiterst robuuste bulletcamera voor kritische toepassingen. Het robuuste en stabiele ontwerp is uitstekend bestand tegen roestvorming voor toepassing buitenshuis. Dankzij 1/1,2"-sensoren met resolutie van 8 MP levert de NBE-7704-ALX de perfecte balans tussen hoge resolutie en gevoeligheid bij zeer weinig licht. Starlight X en HDR X technologie in combinatie met krachtige slimme IR-belichting zorgen voor zeer gedetailleerde beelden, zelfs onder de meest veeleisende omstandigheden. De camera's beschikken over een krachtige, geïntegreerde processor met speciale hardware ter ondersteuning van machine learning en op deep neural netwerken gebaseerd Video Analytics. Het ingebouwde Intelligent Video Analytics Pro (IVA Pro) levert een volledig overzicht van de situatie en activeert relevante waarschuwingen. Door de combinatie van de robuuste behuizing, uitzonderlijk hoge beeldkwaliteit en de krachtige videoanalyse is de NBE-7704-ALX de ideale keuze

voor de meest veeleisende buitentoepassingen, waaronder verkeerstoezicht, kritische infrastructuur en perimeterbewaking.

Funcities

Starlight X - Starlight-prestaties van een nog hoger niveau

Met Starlight X-technologie worden de nieuwste hoge prestaties, grote pixelsensoren, optica, verbeterde beeldverwerking en ruisonderdrukking gecombineerd, wat zorgt voor een 5,5x verbeterde gevoeligheid vergeleken met de standaard starlight-camera.

HDR X - Hoog dynamisch bereik

HDR X is een nieuwe technologie die unieke sensorfunctionaliteit en geavanceerde algoritmen combineert. Het is een enorme sprong voorwaarts bij het vastleggen van hoogwaardige videobeelden van bewegende objecten in scènes met een groot

dynamisch bereik. Daarnaast is HDR-beeldbewerking mogelijk bij lagere lichtniveaus, waarbij traditionele HDR-technologieën niet werken.

Dit is mogelijk omdat de modus HDR X - Geoptimaliseerd voor beweging twee verschillende aflezingen van één belichting uitvoert om zowel details in de verlichte gedeelten als de schaduwen van de scène vast te leggen in plaats van meerdere belichtingen te combineren zoals bij standaard HDR-technologieën. Het combineren van meerdere belichtingen vermindert de scherpte en veroorzaakt ongewenste beeldartefacten bij bewegende objecten. Met HDR X worden deze problemen opgelost en een scherp beeld geboden met een verbeterd dynamisch bereik.

Intelligent Video Analytics Pro (IVA Pro)

De camera wordt geleverd met het vooraf geïnstalleerde IVA Pro Building en IVA Pro Perimeter en zorgt voor uiterst betrouwbare, 'deep learning' detectie en het volgen van personen en voertuigen tot scènes variërend van steriele zones tot drukke en overvolle gebieden. Het systeem is extreem bestand tegen valse triggers veroorzaakt door uitdagende omgevingen met regen, wind (bewegende bomen), sneeuw, corrosie en waterreflecties, alsmede schaduwen en bugs. Het systeem detecteert, volgt en classificeert objecten. Met een slimme set alarm- en tegentellerregels kunt u waarschuwen wanneer vooraf gedefinieerde alarmen worden geactiveerd, en forensisch zoeken met hoog efficiënt door opnamen. De configuratie wordt geminimaliseerd en gemakkelijk gemaakt door de kalibratie te verwijderen.

Daarnaast kunnen andere opties worden gelicentieerd om de camera-analyse te optimaliseren voor specifieke zakelijke toepassingen met het IVA Pro Traffic.

IR-belichting

De NBE-7704-ALX biedt geïntegreerde intelligente IR-belichting. Het IR-bereik bestrijkt een afstand van maximaal 80 m.

De combinatie van meerdere IR-straalhoeken, gekoppeld aan de zoompositie van het objectief, zorgt voor gelijkmatige verlichting van de volledige scène, zonder hotspots of donkere hoeken in een scène. Intelligente IR zorgt voor een gebalanceerd beeld zonder overbelichting op objecten die dicht bij de camera staan.

Optioneel zijn onzichtbare IR (940 nm) of witlichtmodules leverbaar.

H.265 zeer efficiënte videocodering

De camera is ontworpen voor het meest efficiënte en krachtige H.264- en H.265/HEVC-coderingsplatform. De camera levert video van hoge kwaliteit, met een hoge resolutie en een zeer lage netwerkbelasting. Met een twee maal zo efficiënte codering is H.265 de nieuwe compressiestandaard voor IP-videobewakingssystemen.

DORI-dekking

DORI (Detect, Observe, Recognize, Identify/ detecteren, observeren, herkennen, identificeren) is een standaardstelsel (EN-62676-4) voor het definiëren van de mate waarin een persoon die de video bekijkt, onderscheid kan maken tussen personen of objecten in een gedekt gebied. Hieronder ziet u de maximale afstand waarop een combinatie van camera en objectief aan deze criteria kan voldoen:

8MP camera met 5,9 - 13 mm objectief*

DORI	DORI-definitie	Afstand 5,9 mm/13 mm	Horizontale breedte
Detecteren	25 px/m (8 px/ft)	53 m/172 m (168 ft/539 ft)	153 m (480 ft)
Observeren	63 px/m (19 px/ft)	21 m / 68 m (70 ft / 227 ft)	61 m (202 ft)
Recognize (herkennen)	125 px/m (38 px/ft)	10 m / 34 m (35 ft / 113 ft)	30 m (101 ft)
Identificeren	250 px/m (76 px/ft)	5 m / 17 m (17 ft / 56 ft)	15 m

*De getallen in deze tabel geven geen IVA-afstanden weer. Voor IVA-afstanden, zie de lens calculator / Bosch IP video design tool.

Scènemodi

Er zijn meerdere configureerbare modi met de beste instellingen voor uiteenlopende toepassingen. Met één klik kunnen volledig geoptimaliseerde beeldinstellingen worden geselecteerd die zijn afgestemd op de omstandigheden. Verschillende scènemodi kunnen worden geselecteerd voor verschillende situaties, zoals natriumverlichting, snel bewegende objecten of donkere omgevingen.

Bestand tegen regen, stof en sabotage met betrouwbare werking over een breed temperatuurbereik

Geschikt voor binnen- en buitengebruik. Het robuuste ontwerp van de camera voldoet aan de normen IP66/IP67 en IK10, waarmee de camera bestand is tegen regen en stof en tevens bescherming biedt tegen vandalisme en sabotage. De camera kan werken in een breed omgevingstemperatuurbereik tussen -50 °C tot +60 °C.

Elektronische beeldstabilisatie

De camera is voorzien van een ingebouwde elektronische Beeldstabilisatie en een algoritme dat continue trillingen kan detecteren. Als het apparaat trillingen detecteert, corrigeert het de trillende video dynamisch in zowel verticale als horizontale richting. De functie Beeldstabilisatie resulteert in een uitzonderlijke beeldhelderheid en een stabiel gezichtsveld op de monitor.

De EIS-cropfactor is instelbaar. Zo kan de camera buitengewone beeldhelderheid leveren, omdat u de balans tussen het gezichtsveld en de maximale trillingsamplitude kunt optimaliseren.

Eenvoudige installatie

De NBE-7704-ALX maakt gebruik van het beproefde installatieconcept van 3 stappen. De montageplaat heeft meerdere gatenpatronen voor installatie op elektrische boxen (4 inch vierkante en dubbele gang) en op de Bosch universele accessoires. De achterkast kan eenvoudig worden gedraaid en geklikt. Alle kabels kunnen worden aangesloten in de achterkast.

Stroom kan worden geleverd via Power-over-Ethernet. Met deze configuratie is er slechts één kabel nodig voor de voeding, bediening en weergave van de camera. Door gebruik te maken van PoE kan de installatie gemakkelijker en kosteneffectiever worden uitgevoerd, omdat op de locatie waar de camera wordt geplaatst geen voedingsbron aanwezig hoeft te zijn.

Het ontwerp van de camera richt zich op robuustheid en stabiliteit. Een gepatenteerd, geoptimaliseerd zwenkontwerp draagt nog meer bij aan een eenvoudige installatie.

De zwenking heeft een verbinding met een grote kogel voor een optimale stabiliteit. In combinatie met elektronische beeldstabilisatie helpt dit bij het garanderen van stabiele beelden in veeleisende omgevingen zoals verkeerstoezicht.

De camera heeft een korte behuizing en een grote zwenkbaar voor maximale stabiliteit.

Terwijl u de camera met één hand positioneert, kan een vergrendelingsring met de andere hand worden vastgedraaid zonder gereedschap te gebruiken. De camera blijft in positie terwijl de zwenkfunctie met een vergrendelingsschroef kan worden vergrendeld. Zodra de borgschroef is aangedraaid, kan de borgring niet meer met de hand worden losgemaakt. De camera is voorzien van een punch-down-connector voor netwerkverbinding. Hierdoor kunnen grotere kabels direct op de camera worden aangesloten.

Voor standaardkabels is een RJ45-aansluiting beschikbaar. Voor CAT-7 of grotere kabels is het mogelijk om direct de kabel op een speciale connector omlaag te slaan.

Met de punch-down-connector hebt u geen externe kast nodig, waarop de kabel met een grote diameter kan worden aangesloten op een kleine patchkabel die op zijn beurt weer wordt aangesloten op de camera. De kabels met een grote diameter kunnen nu direct worden verbonden met de camera.

De camera is compatibel met de accessoires voor elektrische aansluitdozen van Bosch, waaronder een dubbele contactdoos en een 4 inch vierkante aansluitdoos.

Data security

Er zijn speciale maatregelen genomen om te zorgen voor het hoogste niveau van beveiliging voor de toegang tot het apparaat en data transport. Door de wachtwoordbeveiliging op drie niveaus met beveiligingsaanbevelingen kunnen gebruikers de toegang tot het apparaat aanpassen. Toegang via de webbrowser kan worden beveiligd met HTTPS en firmware-updates kunnen ook worden beveiligd met geverifieerde veilige uploads. De camera's hebben ingebouwde Secure Element (SE) hardware die de belangrijkste Trusted Platform Module (TPM) -functionaliteit biedt om de hoogste niveaus van gegevensbeveiliging en privacybescherming te garanderen. Samen met PKI-ondersteuning (Public Key Infrastructure) is superieure bescherming tegen schadelijke aanvallen gegarandeerd. Met toekomstige firmware-updates zal het ook RSA-coderingssleutel lengtes tot 4096 bits ondersteunen, zodat de gegevens ook na 2030 nog veilig zijn. 802.1x netwerkauthenticatie met EAP/TLS zal ook worden toegevoegd. Het geavanceerde certificaat biedt:

- Apparaatcertificaat voor Bosch-herkomst vooraf geïnstalleerd
- Unieke certificaten die automatisch zelf worden gegenereerd indien nodig
- Client- en servercertificaten voor verificatie
- Clientcertificaten voor bewijs van echtheid
- Certificaten met gecodeerde persoonlijke sleutels

Geavanceerd decentraal opnemen

Geavanceerde decentrale opname biedt de meest betrouwbare opslagoplossing omdat de volgende functies worden gecombineerd:

- Twee micro-SD-kaarten die kunnen worden ingesteld als:
 - Gespiegeld, voor redundante opslag
 - Failover, voor langere perioden tussen servicebeurten
 - Uitgebreid, voor maximale bewaartijd
- Industriële ondersteuning van microSD-kaart zorgt voor extreme levensduur
- Statuscontrole van industriële microSD-kaarten zorgt voor vroegtijdige onderhoudsindicaties.

Cloudbaseerde services

De camera ondersteunt JPEG-posting op tijd- of alarmbasis naar vier verschillende accounts. Deze accounts kunnen FTP-servers of cloudbaseerde opslag gebruiken. Videoclips of JPEG-beelden kunnen ook naar deze accounts worden geëxporteerd.

Alarmen kunnen zodanig worden ingesteld dat bij activering een e-mail of SMS wordt verzonden, zodat u altijd op de hoogte bent van abnormale gebeurtenissen.

Bosch Remote Portal

Met de beveiligde cloudinfrastructuur Bosch Remote Portal kunt u uw verbonden Bosch-apparaten beheren. Vanuit het Bosch Remote Portal kunt u:

- De eerste configuratie van uw online en verbonden Bosch apparaten voltooien (online en offline).
- Firmware bijwerken voor één of meer apparaten.
- Certificaten beheren.
- Bewaak de status van uw aangesloten apparaten van Bosch.

Project Assistent-app

Omdat de camera is uitgerust met een USB-C-poort voor een draadloze installatie dongle (apart verkrijgbaar: NCA-WLAN-EU, NCA-WLAN-NA), kan het installatieprogramma de eerste configuratie eenvoudig draadloos uitvoeren. Met behulp van een mobiel apparaat met de Project Assistent-app van Bosch kunt u de eerste installatie en zoom-focus van het objectief uitvoeren om de juiste scène te vinden. Koppel gewoon de draadloze installatie dongle en ga naar de Project Assistent-app van Bosch, beschikbaar voor iOS, Windows of Android.

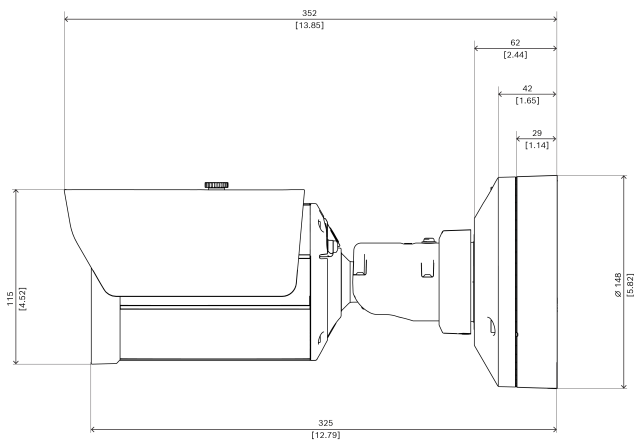
Informatie over de regelgeving

Type	Norm
Emissie	EN 55032 (klasse B) EN 50121-4 EN IEC 61000-6-3 EN IEC 61000-6-4 CFR 47 FCC deel 15 (klasse B) ICES-003 probleem 7
Immunititeit	EN 55035 EN 50130-4 EN 50121-4 EN IEC 61000-6-1 EN IEC 61000-6-2 EN 61000-4-2 EN 61000-4-3 EN 61000-4-4 EN 61000-4-5 EN 61000-4-6 EN 61000-4-8
Omgevingseisen	EN 50130-5 (klasse IV) EN 60068-2-2 EN 60068-2-5 EN 60068-2-6 EN 60068-2-18 EN 60068-2-27 EN 60068-2-30

Type	Norm
	EN 60068-2-42 EN 60068-2-52 EN 60068-2-75 EN 60068-2-78 TS 2-2003, sectie 2 (omgevingseisen) EN IEC 63000 (RoHS) Californische staat 65
Corrosiebestendigheid	ISO 14993
Veiligheid	IEC 62368-1 EN 62368-1 UL 62368-1 CSA C22.2 Nr. 62368-1 IEC 60950-22 EN 60950-22 UL 60950-22 CSA C22.2 Nr. 60950-22 IEC 62368-3 EN IEC 62368-3 IEC 62471 EN 62471
Slagvastheid	EN 62262 (IK10)
Bescherming tegen binnendringen van water en stof	EN 60529 (IP66/IP67) NEMA 250 (4X)
ISO 20653	IP6K9K
Markeringen	CE, cULus, RCM, WEEE, VCCI, CMIM, UKCA
Naleving	Conform NDAA

Regio	Naleving van wet- en regelgeving/kwaliteitsaanduidingen	
Global	IEC 62443	Industrial Cyber Security Capability
VS	UL CAP	Cybersecurity Assurance Program

Opmerkingen over installatie/configuratie



Afmetingen in mm

Meegeliverde onderdelen

Kwantiteit	Onderdeel
1	NBE-7704-ALX-camera
1	TR20-sleutel
1	Minischroevendraaier
1	Ring (IP66)
1	Ring (IP67)
1	Beknopte installatiehandleiding
1	Veiligheidsinformatie
3	UX-labels voor installateurs

Technische specificaties

Elektrisch

PoE	PoE IEEE 802.3af / 802.3at Type 1, Class 3; Voor een redundante werking kunnen PoE en hulpvoeding gelijktijdig worden aangesloten
Ingangsspanning (VAC)	24 VAC \pm 10%
Ingangsspanning (VDC)	12 VDC – 26 VDC \pm 10%
Stroomverbruik PoE (W) (normaal – maximaal)	7 W – 12.95 W
Stroomverbruik VAC (VA) (normaal – maximaal)	12 VA – 25 VA
Stroomverbruik VAC (W) (normaal – maximaal)	7.10 W – 13 W

Stroomverbruik VDC (W) (normaal – maximaal)	7.50 W – 16 W
---	---------------

Sensor

Type sensor	1/1,2 inch CMOS
Effectieve pixels (H x V px)	3840 x 2160; 2.9 μ m
Total sensor pixels	8.3 MP approx.

Gevoeligheid

Technologie voor werking bij weinig licht	starlight X
Gevoeligheid	30 IRE
Kleur (lx) (gevoeligheid gemeten volgens IEC 62676 Deel 5)	0.0122 lx
Monochroom (lx) (gevoeligheid gemeten volgens IEC 62676 Deel 5)	0.0015 lx (0 met IR)
Hoog dynamisch bereik (HDR) (dB)	128 dB

Optisch

Focal lengte objectief (mm)	5.90 mm – 13 mm
Irisregeling	P-iris
IR-correctie	Ja
Objectiefopening (/F)	1.6 /F – 2.9 /F
Zoom-/focusregeling	Gemotoriseerd
Gezichtsveld groothoek (H x V)	110° x 59°
Gezichtsveld tele (H x V)	48° x 27°

Nachtzicht

IR-functie	Aan; Uit; Auto; Intelligent IR
Led	Inwisselbare belichtingsmodules: 850 nm (standaard); 940 nm (optioneel); witlicht (optioneel - verkrijgbaar op een later tijdstip)
Afstand 850 nm IR (standaard)	80 m 262 ft
Afstand 940 nm onzichtbaar IR (optioneel)	60 m 197 ft
Stralersterkte	Handmatig aanpasbaar; Automatisch

Firmware

Gemeenschappelijk productplatform	CPP14
-----------------------------------	-------

Videostreaming

Videocompressie	H.264 (ISO/IEC 14496-10); M-JPEG; H.265/HEVC
Sensormodi	25 fps, HDR-X geoptimaliseerd voor beweging, 3840 x 2160 (8,3 MP); 25 fps, HDR, 3840 x 2160 (8,3MP); 30 fps, HDR-X geoptimaliseerd voor beweging, 3840 x 2160 (8,3 MP); 30 fps, HDR, 3840 x 2160 (8,3MP)
Streaming	4 configureerbare streams in H.265; H.264 and M-JPEG; Configureerbare beeldfrequentie en bandbreedte; Bosch Intelligent Streaming (beschikbaar met toekomstige firmware-update)
Vertraging van cameraverwerking	<120ms (8MP, 30 fps)
GOP-structuur	IP
Frame rate (fps)	1 fps – 30 fps
Signaal-ruisverhouding video (dB)	>55 dB
Videoresolutie	4K UHD, 3840 x 2160 6MP 3264 x 1840 4,1MP (16:9) 2688 x 1512 HD 1080p, 1920 x 1080; 1,3MP, 1536 x 864; HD 720p, 1280 x 720; SD 432p, 768 x 432; 0,1MP (16:9), 512 x 288

Installatie van camera

Spiegelbeeld	Aan; Uit
Beeldrotatie	0°; 90° rechtop; 180°; 270° rechtop
Camera-led	Automatisch uitschakelen; Inschakelen; Uitschakelen

Videofuncties

ALC-modus	Standaard; Fluorescerend; Niveau; Gemiddeld vs. piek; Snelheid; Prioriteit - donker vs. helder
-----------	--

Sluitermodi	Automatic Electronic Shutter (AES); 1/25 min; 1/15,000 max; Standaardsluiter
Beeldstabilisatie	Elektronisch
Dag/nacht	Automatisch (instelbare schakelpunten); Kleur; Zwart-wit
WDR-technologie	HDR X; HDR X - Geoptimaliseerd voor beweging, HDR X - Geoptimaliseerde DR, HDR X - Extreme DR
Camerafunctionaliteit	Geolocatie; Tegenlichtcompensatie (BLC); Contrastverbetering; Scherp-tevergroting; Helderheid; Elektronische beeldstabilisatie (gyroscopengebaseerd)
Witbalans (K)	2,000 K – 10,000 K
Witbalansmodus	Basis; Standaard; Natriumlamp; Handmatige modus; Wachtmodus; 3 automatische modi
Aantal privacymaskers	8
Stempelen weergave	Naam; Logo; Alarmmelding; Tijd
Scene modes	Standaard; Natriumverlichting; Dynamisch; Sport en spel; Winkelbedrijven; Snelle beweging; Gevoelheidsverhoging; Alleen kleur; LPR; Tegenlicht

Analyse van beeldinhoud

Type analyse	Intelligent Video Analytics Pro: IVA Pro Buildings; IVA Pro Perimeter
Alarmtriggers	Willekeurig object; Object in veld; Lijnoverschrijding; Veld betreden/verlaten; Verdacht ophouden; Route volgen; Object inactief/verwijderd; Tellen; Bezetting; Schatting van dichtheid van menigte; Verandering van omstandigheid; Soortgelijkheid zoeken; Objecten die stoppen of beginnen te bewegen
Objectfilters	Duur; Grootte; Beeldverhouding; Snelheid; Richting; Kleur; Objectklassen (6)
Perimeterregistratie 3D	Schepen volgen; Museummodus; Perimeterregistratie (2D); Personenregistratie (3D); Basisregistratie (2D); Verkeersregistratie (3D)

Kalibratie	Automatisch op basis van gyrosensor, brandpuntsafstand en hoogte van camera
Aantal mogelijke alarmregels (gelijktijdig)	16
Extra functionaliteiten	Sabotagedetectie
Ondersteunde analyse (licentie)	IVA Pro Traffic

Opslag

Interne opslag	5-s-pre-alarm-recording
Geheugenkaartsleuf	Tweevoudige micro-SDHC; Tweevoudige micro-SDXC; Tweevoudige micro-SD-kaart tot 2 TB
Industriële SD-kaarten	Extremee ondersteuning voor levensduur- en statusbewaking met vroegtijdige service-indicatie
Configuraties voor dubbele SD-kaartsleuf	Spiegelen (redundante opslag); Failover (verlengd service-interval); Verlengen (maximale bewaartijd); Automatische netwerkaanvulling (ANR)

Ingangen en uitgangen

Ethernet	Afgeschermd RJ45; Punch-down-connector
Audio-lijningang	10 kOhm standaard; 1 Vrms max.
Audio-lijnuitgang	1,5 kOhm standaard, 1 Vrms
Alarmingangen	2; Droog contact; 5 - 40 VDC; 2,2 K eindelijnsweerstand
Alarmuitgangen	1; max 30 VAC; +40 VDC; 0,5 A; continu 10 VA
Piekbescherming	1 kV; 1 kA naar aarde (8/20 µs)
USB	(USB 2.0 type C voor gebruik met draadloze installatie dongle voor installatie en inbedrijfstelling (afzonderlijk verkrijgbaar)
Glasvezel (apart leverbaar)	De glasvezel ethernet-mediaconverterkit (VG4-SFPSCKT) die in een bewakingskast (NBA-7070-PA0,

	NBA-7070-PA1 or NBA-7070-PA2) wordt geïnstalleerd, voorziet de gemonteerde camera van een glasvezelinterface
--	--

Audio

Compressie en sample rate	G.711 8 kHz; L16 16 kHz; AAC-LC 80kbps 16 kHz; AAC-LC 48kbps 16 kHz
Signaal/ruis-verhouding (> vermelde waarde) (dB)	>50 dB
Audiostreaming	Full duplex; Half duplex

Netwerk

Protocollen / normen	IPv4; IPv6; UDP; TCP; HTTP; HTTPS; RTP/RTCP; IGMP V2/V3; ICMP; ICMPv6; RTSP; FTP; ARP; DHCP; APIPA (Auto-IP, link local address); NTP (SNTP); SNMP (V1, MIBII); SNMP (V3, MIBII); 802.1x, EAP/TLS; DNS; DNSv6; DDNS (DynDNS.org, selfHOST.de, no-ip.com); SMTP; iSCSI; UPnP (SSDP); DiffServ (QoS); LLDP; SOAP; CHAP; Digest authentication
Ethernet-type	10/100/1000BASE-T
Conformiteit	ONVIF Profile S; ONVIF Profile G; ONVIF Profile T; ONVIF Profile M

Gegevensbeveiliging

Crypto-coprocessor (TPM)	RSA 4096 bit; AES/CBC 256 bit
PKI	X.509-certificaten
End-to-end-codering	Volledig end-to-end met ondersteund VMS
Codering	TLS 1.2; TLS 1.0; TLS 1.1; AES 256; AES 128; TLS 1.3
Lokale opslagcodering	XTS-AES
Videoverificatie	MD5; SHA-1; SHA-256; Controle-som
Firmwarebescherming	Gesigndeerde firmware; Beveiligd opstarten

Mechanische specificaties

Materiaal	Behuizing: aluminium met ontvochtigingsmembranen en waterbestendig verbindinggebied
Afmetingen (Ø x H) (mm)	148 mm x 115 mm
Afmetingen (Ø x H) (in)	5.82 in x 4.52 in
Gewicht (kg)	2.95 kg
Gewicht (lb)	6.50 lb
Kleurcode	RAL 9003 Signaalwit
Montagetype	Opbouwmontage

Omgevingseisen

Bedrijfstemperatuur (°C)	-40°C – 60°C PoE; -50°C – 60°C 12VDC/24VAC; Maximaal +74 °C overeenkomstig NEMA TS 2-2021, para 2.1.5.1 met behulp van testprofiel afb. 2.1
Bedrijfstemperatuur (°F)	-40°F – 140°F PoE; -58°F – 140°F 12VDC/24VAC; Maximaal +165 °F volgens NEMA TS 2-2021, para 2.1.5.1 met behulp van testprofiel afb. 2.1
Opslagtemperatuur (°C)	-40 °C – 70 °C
Opslagtemperatuur (°F)	-40 °F – 158 °F
Temperatuur bij koude start (°C)	-40 °C
Temperatuur bij koude start (°F)	-40 °F
Relatieve luchtvochtigheid in bedrijf, niet-condenserend (%)	5% – 93%
Relatieve luchtvochtigheid in bedrijf, condenserend (%)	5% – 100%
Relatieve vochtigheid bij opslag (%)	0% – 98%
Impactbescherming	IK10
IP-classificatie	IP66; IP67; IP6K9K
Beschermingsgraad	NEMA type 4X

Bestelinformatie**NBE-7704-ALX Bullet 8MP HDR X 5,9-13mm IP66/67 IK10**

Vaste bulletcamera 8MP met starlight X, HDR X, IVA Pro Buildings pakket, IVA Pro Perimeter pakket, IP67, IK10, H.265, IR, 5,9-13 mm objectief
Conform NDAA

Bestelnummer **NBE-7704-ALX**

Accessoires**NDA-U-PMAL Adapter voor mastmontage groot**

Universele buismontageadapter, wit, groot
Bestelnummer **NDA-U-PMAL**

NDA-U-CBB Aansluitdoos, 148mm

Outdoor inbouwdoos voor kabelbuizen, 148 mm, geschikt voor IP66

Bestelnummer **NDA-U-CBB**

NCA-WLAN-EU Draadloze installatiedongle EU

Draadloze installatiedongle voor draadloze inbedrijfstelling

Bestelnummer **NCA-WLAN-EU**

NCA-WLAN-NA Draadloze installatiedongle NA

Draadloze installatiedongle voor draadloze inbedrijfstelling voor Noord-Amerika

Bestelnummer **NCA-WLAN-NA**

MSD-064G IP-BEVEILIGINGS-MICROSD-KAART 64GB

64 GB industriële microSD-kaart met bewaking van de gezondheidsstatus

Bestelnummer **MSD-064G**

MSD-128G IP-BEVEILIGINGS-MICROSD-KAART 128GB

128 GB industriële microSD-kaart met bewaking van de gezondheidsstatus

Bestelnummer **MSD-128G**

MSD-256G IP-BEVEILIGINGS-MICROSD-KAART 256GB

256 GB industriële microSD-kaart met bewaking van de gezondheidsstatus

Bestelnummer **MSD-256G**

NPD-3001-WAP Draagbare installatie-tool

Draagbare en draadloze tool voor installatie van Bosch camera's

Bestelnummer **NPD-3001-WAP**

Onzichtbare 940nm NBA-7070-LI-module groothoek

Onzichtbare 940nm-verlichtingsmodule groothoek

Bestelnummer **NBA-7070-LI**

NCA-U-PIG Insteektule IP66 patchcomp. 25x

Insteektule IP66 patchcomp. 25x

Bestelnummer **NCA-U-PIG**

NCA-U-PIGS Insteektule IP67 4,5-7,5mm 25x

Insteektule IP67 4,5-7,5 mm 25x

Bestelnummer **NCA-U-PIGS**

NCA-U-PIGL Insteektule IP67 7,5-10mm 25x

Insteektule IP67, 7,5-10 m, 25x

Bestelnummer **NCA-U-PIGL**

Softwareopties

MVC-IVA-TRA IVA Pro Traffic

Video-analysesoftware op basis van diepe neurale netwerktechnologie voor verkeersmonitoring en automatische incidentdetectie.

Bestelnummer **MVC-IVA-TRA**

Vertegenwoordigd door:

Europe, Middle East, Africa:

Bosch Security Systems B.V.
P.O. Box 80002
5600 JB Eindhoven, The Netherlands
Phone: + 31 40 2577 284
www.boschsecurity.com/xc/en/contact/
www.boschsecurity.com

Germany:

Bosch Sicherheitssysteme GmbH
Robert-Bosch-Ring 5
85630 Grasbrunn
Tel.: +49 (0)89 6290 0
Fax: +49 (0)89 6290 1020
de.securitysystems@bosch.com
www.boschsecurity.com