

MIC IP dynamic 7000 HD

www.boschsecurity.nl



- ▶ Uitzonderlijke sterkte en robuustheid voor elke toepassing buitenshuis en voor alle industriële of commerciële bewakingstoepassingen
- ▶ Hoog dynamisch bereik (HDR) om details tegelijkertijd in lichte en donkere gebieden zichtbaar te maken
- ▶ Met de optionele, ter plaatse te installeren, gecombineerde straler (IR/Witlicht) kunnen objecten tot op een afstand van 175 m worden gedetecteerd
- ▶ Eenvoudige installatie met nieuw, scharnierend DCA-montagesteun en nieuw kabelontwerp
- ▶ Conform ONVIF; geschikt voor gebruik in combinatie met andere conforme systemen.

De MIC IP dynamic 7000 HD camera is voorzien van een geavanceerd PTZ-platform dat is ontwikkeld met behulp van de domeinexpertise van Bosch op het gebied van technische materiaalkennis, mechanisch ontwerp, intelligente beeldregistratie en video-streaming.

De camera voldoet aan enkele van de meest veeleisende industriële normen, zoals IP68, NEMA 6P en IK10 voor extreme mechanische sterkte en duurzaamheid.

De camera is ontworpen met behulp van de nieuwste technologie op het gebied van intelligente beeldregistratie en video-streaming. Dankzij de intelligente codering en Content-Based Imaging Technology (CBIT) levert de HD-module videobeelden met een hoge resolutie, zelfs onder moeilijke lichtomstandigheden bij zeer lage bitrates.

Basisfuncties

Robuust ontwerp voor extreme toepassingen

De camera is geschikt voor beveiligingstoepassingen die verder gaan dan de mechanische mogelijkheden van normale PTZ-domes of conventionele positioneringssystemen. De volledig metalen behuizing is extreem slagvast ontworpen en bestand tegen continue trillingen met lage frequenties. De cameramodellen zijn slagvast conform IK10 en voldoen aan de IEC 60068-normen die gelden voor trillingen en schokken.

De camera is speciaal ontworpen voor gebruik in extreme omgevingen over de gehele wereld. Standaardmodellen kunnen werken binnen een temperatuurbereik van -40°C tot +60°C. Extreme low temperature models kunnen werken binnen een temperatuurbereik van -60°C tot +50°C.

De camera profiteert van de voordelen van de domeinkennis waarover Bosch Automotive beschikt op het gebied van technische materiaalkennis en coatings. De camera heeft dankzij de superieure

metallurgische eigenschappen en de afwerking een ongeëvenaarde corrosiebescherming die voldoet aan de norm ASTM B117 voor corrosiebestendigheid.

Anti-mist

Met de anti-mistmodus wordt het zicht aanzienlijk verbeterd in mistige scènes of andere scènes met laag contrast. Gebruikers kunnen de modus zodanig configureren dat deze continu actief is, of automatisch wordt geactiveerd wanneer de Video Analytics in de camera mist detecteert, zodat er licht aan het videobeeld wordt toegevoegd (en vervolgens wordt uitgeschakeld wanneer de mist optrekt of de scène verandert).

Geïntegreerde wisser

Ongeacht de weersomstandigheden kan de MIC-camera het hele jaar door haarscherpe beelden vastleggen dankzij de geïntegreerde, duurzame siliconenwisser.

Vensterontdooifunctie

Bovendien is de camera voorzien van een ingebouwde ventilator met een lange levensduur die warme lucht naar de binnenkant van het voorste cameravenster blaast dat effectief wordt ontdooid.

Hoogwaardige cameraplatforms

Beeldcontrole en -kwaliteit maken een wezenlijk deel uit van elke PTZ-camera, en de MIC IP dynamic 7000 HD camera levert een zeer helder en gedetailleerd beeld.

De camera is voorzien van een professioneel cameraplatform dat een HD-resolutie van 1080p25/30 biedt in omgevingen met extreem omgevingslicht. De camera heeft ook een objectief met 30x optische zoom (12x digitale zoom) en flexibele montageopties (rechttop, omgekeerd of gekanteld) voor een perfect gezichtsveld.

Dankzij de dag/nacht-functionaliteit en uitmuntende gevoeligheid levert de camera buitengewone prestaties onder alle lichtomstandigheden. Bij weinig licht schakelt deze camera automatisch van kleur naar zwart/wit door het IR-filter te verwijderen. Hierdoor wordt de gevoeligheid versterkt, terwijl de uitstekende beeldkwaliteit gehandhaafd blijft. Om ook bij de geringste hoeveelheid licht te kunnen functioneren wordt de gevoeligheid meer dan 50 keer verhoogd door de automatische sluitertijdregeling.

Dynamische modellen hebben een full HD (1080p25/30) cameraplatform met meerdere belichtingsmogelijkheden voor beelden met een hoog dynamisch bereik (HDR) in scènes met zowel lichte als donkere gebieden. In de HDR-modus maakt de camera meerdere, gelijktijdige belichtingen van dezelfde scène om details in zowel lichte als donkere delen van de scène vast te leggen.

Witbalans voor natriumdamp lamp

De camera levert buitengewone prestaties bij opnamen onder een natriumdamp lamp (bijv. een lantaarnpaal of een tunnellamp). Ongecorrigeerde

beelden onder deze omstandigheden hebben een gele tint, waardoor identificatie moeilijk kan zijn. In de modus witbalans voor natriumdamp lamp compenseert de camera automatisch het natriumdamplicht om objecten hun oorspronkelijke kleur terug te geven.

Dubbele belichtingsmodus

De ter plaatse te installeren MIC straler (afzonderlijk verkrijgbaar) maakt Detectie mogelijk van objecten op een afstand van 175 m met behulp van IR-licht. Unieke 3D-diffusertechnologie zorgt voor een gelijkmatige belichting van de volledige scène. Met de gepatenteerde, geïntegreerde Constant Light-technologie die een langdurige betrouwbaarheid waarborgt, wordt de lichtopbrengst automatisch geregeld en aangepast en wordt een constant niveau van hoogwaardige verlichting gedurende de totale levensduur van het product geleverd, zelfs bij wisselende temperaturen. De straler bestaat uit zowel IR- als Witlicht-LED's. Operators kunnen met één muisklik omschakelen tussen de twee lichtbronnen.

Vijf (5) voorgeprogrammeerde gebruikersmodi

Vijf voorgeprogrammeerde maar configureerbare gebruikersmodi, geoptimaliseerd met de beste instellingen voor verschillende standaardtoepassingen, maken het programmeren op locatie eenvoudig en gebruiksvriendelijk. Gebruikers selecteren in het menu de modus die het best de omgeving typeert waar de camera wordt geïnstalleerd:

- Algemeen - standaardmodus. Geschikt voor de meeste toepassingen.
- Weinig licht - optimale prestaties voor scènes bij slechte lichtomstandigheden.
- Beweging - geoptimaliseerd om bewegingsruis (bijv. bij het vastleggen van verkeer of snel bewegende objecten) tot een minimum te beperken.
- Levendig - voor kleurweergave en scherpte met verbeterd contrast.
- Straler - geoptimaliseerde prestaties bij gebruik van de MIC straler.

Gebruikers hebben de mogelijkheid om deze modi indien nodig aan te passen aan de specifieke vereisten voor de locatie.

Beeldstabiliteit

Naarmate de optische zoomcapaciteiten van PTZ-camera's beter worden, wordt ook beeldstabilisatie belangrijker om beweging door instabiele montagebeugels te onderdrukken. Een kleine beweging van de camerabeugel kan het gezichtsveld met een grote afstand verplaatsen wanneer er door de camera sterk is ingezoomd. Hierdoor kunnen beelden onbruikbaar worden. De camera is voorzien van een beeldstabilisatie-algoritme waarmee de camera continue trilling kan detecteren. Als de camera trillingen detecteert, wordt de trillende video in zowel horizontale als verticale richting dynamisch gecorrigeerd, wat resulteert in uitzonderlijke beeldkwaliteit en een stabiel gezichtsveld op de monitor.

Superieure privacymaskering

De camera is geschikt voor in totaal 24 afzonderlijke privacymaskers, waarbij er maximaal acht in dezelfde scène kunnen worden weergegeven. Deze kunnen elk met vier hoeken worden geprogrammeerd. Elk masker verandert vloeiend en snel de omvang en vorm van het afgeschermd object, waardoor het niet kan worden waargenomen.

Geavanceerde alarmafhandelingen

De camera maakt gebruik van geavanceerde, op regels gebaseerde logica om te bepalen hoe alarmmeldingen moeten worden verwerkt. In zijn eenvoudigste vorm definieert een regel welke ingang een bepaalde uitgang activeert. In een complexere vorm kunnen ingangen en uitgangen worden gecombineerd met voorgeprogrammeerde of gebruikersspecifieke commando's om geavanceerde camerafuncties uit te voeren.

PTZ-station en mechanisme

Met traploos draaien met een volledige rotatie van 360° en 290° kantelen (bij rechtop gemonteerde modellen zonder stralers) en supersnel draaien (120°/seconde) en kantelen (60°/seconde) voor ongekende weergavemogelijkheden, overtreft de camera andere camera's in zijn klasse. De gebruiker kan exact met kleine stappen de draaisnelheid instellen van slechts 0,2°/seconde tot 120°/seconde. Deze snelheidsregeling is met name van belang bij gebruik van systemen voor beeldanalyse, vooral wanneer objecten gevolgd moeten worden terwijl volledig is ingezoomd.

De functies AutoScaling (proportioneel zoomen) en AutoPivot (automatisch draaien van de camera) zorgen voor een optimale camerabesturing.

De camera ondersteunt 256 geprogrammeerde posities en vier aparte bewakingstours. Een standaard geprogrammeerde tour heeft capaciteit voor maximaal 256 geprogrammeerde posities met een configureerbare waarnemingstijd tussen de presets. Een aangepaste geprogrammeerde tour heeft mogelijkheid voor maximaal 64 geprogrammeerde posities die kunnen worden geprogrammeerd in willekeurige volgorde met een configureerbare waarnemingstijd tussen de preposities. Met twee tours opnemen/afspelen kunnen alle camerabewegingen worden opgenomen die de operator uitvoert, zoals draaien, kantelen en zoomen, en kan doorlopend worden afgespeeld. De totale duur voor het opnemen/afspelen van tours bedraagt maximaal 30 minuten. De duur is afhankelijk van het aantal opdrachten dat tijdens de opname naar de camera wordt verzonden.

Content-based Imaging Technology

Content-based Imaging Technology (C-BIT) wordt gebruikt om de beeldkwaliteit onder alle lichtomstandigheden aanzienlijk te verbeteren en om te bepalen welke gedeelten extra verwerking vereisen. De camera onderzoekt de scène met behulp van Intelligente Video Analyse en levert feedback voor het

afstemmen van de beeldverwerking. Dit zorgt voor meer detail in relevante gebieden en betere all-round resultaten. Bij de IVA-versies zorgt de intelligente automatische belichtingstechnologie (intelligent Automatic Exposure, iAE) ervoor dat u bewegende objecten in zowel lichte als donkere gedeelten van een scène kunt waarnemen.

De ruisonderdrukking vermindert de bandbreedte en de benodigde opslagruimte aanzienlijk

De camera maakt gebruik van geavanceerde ruisonderdrukking algoritmen om de scène te analyseren en ruis te verminderen. Het beeld met weinig ruis en de efficiënte H.264-compressietechnologie zorgen samen voor heldere beelden en reduceren tegelijkertijd de benodigde bandbreedte en opslagkwaliteit in vergelijking met andere H.264-camera's. Hierdoor vereisen de streams minder bandbreedte, zonder dat dit ten koste gaat van de beeldkwaliteit of vloeiende bewegingen. De camera zorgt voor optimaal bruikbaar beeld door op een slimme manier de verhouding tussen detail en bandbreedte af te stemmen.

Intelligentie

Met het ingebouwde Intelligent Video Analysis (IVA) versterkt de camera het concept van decentrale intelligentie. IVA is een uiterst geavanceerde technologie van Bosch voor intelligente analyse van beeldinhoud. Met IVA detecteert en analyseert de camera op betrouwbare wijze bewegende objecten en worden ongewenste alarmen door onechte beeldelementen onderdrukt. Door IVA kan de camera bovendien verschillende gedragingen van objecten detecteren, zoals stilstaande en verwijderde objecten, personen die zich verdacht ophouden, het meerdere keren overschrijden van een lijn en trajecten. IVA ondersteunt BEV-personenteller (Bird's-Eye-View, vogelperspectief) en Assisted Self Calibration. Configureerbare detectiefilters dragen bij aan een uitstekende betrouwbaarheid en verlichten de taken van de operator.

Intelligent Tracking

De camera maakt gebruik van ingebouwde Intelligente Video Analyse (IVA) om een individu of object continu te volgen. Objecten die zijn gedetecteerd door IVA wanneer de camera op een vaste positie staat, activeren de functie Intelligent Tracking, die de functies draaien/kantelen/zoomen van de camera bestuurt om het gevolgde object in de scène te houden.

De nieuwe Intelligent Tracking is gebaseerd op robuuste stroomdetectie-algoritmen: deze kunnen op betrouwbare wijze bewegende objecten volgen, zelfs in moeilijke scènes.

De betrouwbaarheid van volgen en detecteren kan verder worden verbeterd door middel van virtuele maskering voor scènes met veel achtergrondbeweging, zoals bomen of andere objecten die constante bewegingen maken in de scène.

De camera ondersteunt drie modi voor Intelligent Tracking:

- **Automatische modus:** indien geconfigureerd in deze modus, analyseert de camera de video actief om een bewegend object te detecteren. Als er een beweging wordt gedetecteerd, wordt begonnen met het volgen van het object. Deze modus is vooral handig voor scenario's waar geen beweging in de scène wordt verwacht.
- **Klik op modus:** in deze modus kunnen gebruikers op een object klikken in het live-videobeeld om de camera de beweging van het geselecteerde object te laten volgen. Deze modus is vooral handig voor scenario's waar normale scène-activiteit wordt verwacht.
- **IVA-geactiveerde modus:** in deze modus analyseert de camera continu de scène voor IVA-alarmen of IVA-regelschendingen. Als een IVA-regel wordt geschonden, wordt de functie voor geavanceerd volgen van de camera geactiveerd; hierdoor wordt het object/de persoon gevolgd die het alarm heeft geactiveerd.
Deze unieke combinatie van robuuste IVA en Intelligent Tracking zorgt ervoor dat de camera bewegende objecten die van belang zijn kan volgen, zonder te worden afgeleid door andere bewegende objecten in de scène.

Virtuele maskering

De camera biedt virtuele maskering, waardoor gebruikers op flexibele wijze delen van de scène kunnen maskeren die niet mogen worden toegepast voor stroomanalyse om Intelligent Tracking te activeren. Hierdoor kunnen gebruikers achtergrondbewegingen in de scène (bewegende bomen, pulserende lampjes en drukke wegen) maskeren van IVA/Tracking zonder dat de beweging in de video wordt geblokkeerd.

Common Product Platform (CPP4)

De camera is ontworpen voor gebruik van de Bosch CPP4, die ook wordt gebruikt in andere vlaggenschipproducten van Bosch zoals de DINION, AUTODOME en FLEXIDOME.

Dankzij het Common Product Platform kunnen camera's uit meerdere camerafamilies over dezelfde kenmerken en menustructuur beschikken. Hiermee kunt u tijd en moeite voor de integratie en het opleiden van installateurs en operators besparen.

Geavanceerde streaming

De camera biedt mogelijkheden voor geavanceerde streaming, zodat u de camera kunt configureren om optimaal te profiteren van de nieuwste netwerktechnologie.

De camera is ontworpen op het meest efficiënte en krachtige H.264-coderingsplatform dat hoogwaardige HD-video met een uiterste lage netwerkbelasting kan leveren. De nieuwe intelligente coderingsmogelijkheden verlagen het bandbreedteverbruik tot extreem lage niveaus als de camera geen beweging detecteert in de scène.

De camera kan worden gebruikt voor quad-streaming, waarbij de camera wordt geconfigureerd voor onafhankelijke, configureerbare streams voor live-weergave, opname of bewaking op afstand op beperkte bandbreedten.

Conform ONVIF

De camera voldoet aan de ONVIF (Open Network Video Interface Forum) specificatie, waardoor samenwerking tussen netwerkvideoproducten (ongeacht fabrikant) wordt gegarandeerd. De specificatie ONVIF Profile S zorgt voor een eenvoudige integratie met de apparaten en VMS die voldoen aan deze specificatie. Apparaten die voldoen aan de ONVIF-norm kunnen live-video, audio, metadata en besturingsinformatie uitwisselen en kunnen daarnaast ervoor zorgen dat ze automatisch worden herkend en verbonden met netwerktoepassingen zoals videomanagementsystemen.

Eenvoudige installatie

De camera is ontworpen met het oog op snelle en eenvoudige installatie, wat geldt voor alle CCTV-producten van Bosch.

De camera ondersteunt de montageposities: rechtop, omgekeerd of gekanteld. Met de ter plaatse selecteerbare kantelfunctie kan het bovenste gedeelte van de camera onder een hoek van 45° omlaag worden gekanteld. Dit is heel handig voor installaties waarbij een weergave van de scène direct onder de camera is vereist. De camera biedt een perfect gezichtsveld, ongeacht de montagepositie.

De MIC Serie is leverbaar met allerlei montageaccessoires, waaronder een nieuwe *scharnierende* DCA-steun, een wand-, hoek- en mastmontagesteun. Daarnaast is een zonnepaneel verkrijgbaar voor camera-opstellingen op warme, zonnige locaties.

De MIC Scharnierende DCA (MIC-DCA-Hx) beschikt over een handig bevestigingspunt voor een MIC-camera.

Met de scharnierfunctie kunnen installateurs de MIC7000 Camera tijdelijk laten "hangen" tijdens de installatie om kabels/bedrading gemakkelijker te kunnen aansluiten voordat laatste bouten worden aangebracht.

De scharnierende DCA, die is vervaardigd van gegoten aluminium, is dieper dan de standaard MIC-DCA, zodat het chassis van de camera gemakkelijk kan worden aangesloten, en heeft twee M25-gaten (of 3/4-inch NPT-gaten met de kabeladapter (male M25 op female 3/4" inch NPT) (Alleen in bepaalde regio's verkrijgbaar.)) voor de weerbestendige kabelbuis of kabelwartels. Een O-ring zorgt voor een IP68-afdichting tussen het chassis van de camera en de bovenkant van de DCA.

Bij installatie op plaatsen waar extra bescherming van de elektrische aansluitingen van de camera noodzakelijk is, is een speciale weerbestendige kit

leverbaar. De kit bevat waterdichte IP67-wartels voor afdichting van de connectoren, om schade door hoge vochtigheid of condensvocht te voorkomen.

Bosch biedt diverse voedings-/besturingsaccessoires, waaronder een krachtige voeding van 24 VAC en een 'alarm/sproeier'-interface voor aansluiting van externe alarmsignalen en aansturing van optionele externe sproeierpompen.

Als meer geavanceerde mogelijkheden zijn vereist, sluit de camera dan aan op de VIDEOJET connect, het geavanceerde accessoire met een geïntegreerde HPoE-netwerkverbinding, twee standaard netwerkinterfaces, geïntegreerde Bosch transcodertechnologie, op Compact Flash gebaseerde lokale opslag, een ingebouwde netwerkswitch, besturingsfuncties voor alarm/sproeier, audio-I/O en twee aansluitingen voor SFP-glasvezelmodules voor het netwerk.

Robuust ontwerp conform de toonaangevende norm IP68, type 6P, IK10

MIC Serie camera's zijn onderworpen aan en gecertificeerd volgens strenge stof- en dompeltests (IP68, type 6P) en een slagvastheidstest (IK10). Ze zijn daarom bij uitstek geschikt voor installatie in zelfs de meest extreme omgevingen. De aluminium camerabehuizing wordt voorzien van een corrosiewerende oppervlaktebehandeling en een robuuste poedercoating. Betrouwbare O-ringafdichtingen beschermen de inwendige onderdelen volledig tegen omgevingsinvloeden, wat betekent dat de camerabehuizing niet onder druk hoeft te worden gebracht. Om een goede afdichting te garanderen, wordt elke MIC camera vóór aflevering in de fabriek ondergedompeld.

Tweevoudige voedingsopties

De camera kan worden gevoed door een netwerk dat voldoet aan High Power-over-Ethernet (de Bosch versie van High PoE) met een Bosch-model van High PoE Midspan (afzonderlijk verkrijgbaar). Met deze configuratie is er slechts één kabel (Cat5e/Cat6) nodig voor de voeding, bediening en weergave van de camera.

De camera is ook geschikt voor een standaard 24 V AC voeding als er geen High PoE-netwerkinterface wordt gebruikt. Als de gebruiker zelf voor de bekabeling zorgt, moet deze voldoen aan de geldende richtlijnen voor elektrische en elektronische apparatuur (voedingsniveaus Class 2).

Voor maximale betrouwbaarheid kan de camera tegelijkertijd worden aangesloten op een High PoE Midspan en een aparte 24 V AC voeding. Als High PoE en 24 V AC gelijktijdig worden toegepast, selecteert de camera meestal de aux-ingang (24 V AC) en gebruikt deze het minimale vermogen van de High PoE Midspan. Als de 24 V AC voeding uitvalt, schakelt de camera de voedingsingang naadloos over naar High PoE. Als de 24 V AC voeding is hersteld, schakelt de camera de voedingsingang weer naar 24 V AC. Bij aansluiting op beide voeding werkt de camera op 24 V AC als High PoE niet beschikbaar is.

Met de midspan 60 W (NPD-6001A) kunnen standaardmodellen zonder een straler worden gevoed. Met de midspan 95 W (NPD-9501A) kunnen alle modellen van de MIC7000 worden gevoed, inclusief standaardmodellen met de straler en extreme low temperature models.

Zie de tabel in het hoofdstuk "Opmerkingen over installatie/configuratie" voor meer informatie.

Eenvoudige upgrade

Upgrade de camera op afstand zodra er nieuwe firmware beschikbaar komt. Zo bent u verzekerd van producten die zijn bijgewerkt en wordt uw investering met weinig moeite veiliggesteld.

Onovertroffen betrouwbaarheid

Zoals voor alle producten van Bosch geldt, wordt de camera onderworpen aan de meest uitgebreide en strengste duurzaamheidstests in de branche, zoals HALT (Highly Accelerated Life Testing), wat garandeert dat het product jarenlang in goede staat blijft. En vanzelfsprekend geldt ook voor dit product de unieke Bosch garantie van 3 jaar.

Cameradiagnose

De camera heeft verschillende ingebouwde sensoren / geavanceerde diagnosefuncties die waarschuwingen op het OSD-scherm van de camera weergeven over de status van de camera. In het diagnoselogboek worden gebeurtenissen vastgelegd, zoals:

- Lage spanning - de inkomende voeding daalt tot onder het niveau waarbij de camera niet meer werkt
- Hoge temperatuur - de inwendige temperatuur overschrijdt de specificaties
- Lage temperatuur - de inwendige temperatuur overschrijdt de minimumwaarden
- Hoge vochtigheid - de inwendige vochtigheid is hoger dan 70%
- Hoge trillingsniveau - het acceptabele niveau van versnellingskrachten is overschreden
- Totaalaantal uren camerabediening
- Verouderingsgeschiedenis van de straler

Bepaalde gebeurtenissen worden ook op het OSD-scherm van de camera weergegeven.

De installateur of servicemonteur kan deze diagnosegegevens bekijken.

Certificaten en goedkeuringen

HD-normen

- Voldoet aan de norm SMPTE 274M-2008 in:
 - Resolutie: 1920x1080
 - Scan: Progressive
 - Kleurenweergave: conform ITU-R BT.709
 - Beeldverhouding: 16:9
 - Frame rate: 25 en 30 frames/s
- Voldoet aan de norm 296M-2001 in:
 - Resolutie: 1280x720
 - Scan: Progressive
 - Kleurenweergave: conform ITU-R BT.709
 - Beeldverhouding: 16:9
 - Frame rate: 25, 30, 50 en 60 frames/s

Elektromagnetische compatibiliteit (EMC)	Voldoet aan FCC deel 15, ICES-003, en CE-richtlijnen, waaronder de meest recente versies van EN 50130-4, EN 55022:2006 inc. AL:2007, EN 61000-3-3, EN 61000-6-1, EN 61000-6-2, en EN 50121-4 (spoorwagtoepassingen)
Productveiligheid	Conform UL-, CE-, CSA-, EN- en IEC-normen 60950-1 en 22
Specificatie/norm bescherming tegen binnendringen van water en stof	IP68 (1 m ondergedompeld gedurende 24 uur) NEMA 6P
IK-code	IK10
Zoutspray	ASTM B117

Installatie/configuratie

CAMERAMODELLEN	midspan 60 W	midspan 95 W	VIDEOJET aansluiting	24 VAC voedings eenheid
Standaard modellen met straler		X	X	X
Standaard modellen zonder straler	X	X	X	X
Modellen geschikt voor extreem lage temperaturen		X	X	X

Let op: de MIC7000-straler is niet compatibel met modellen die geschikt zijn voor extreem lage temperaturen (inclusief MIC-7230-PB4PB en MIC-7230-PW4PB).

In de onderstaande tabel zijn de voedingsapparaten vermeld die gelijktijdig op de camera kunnen worden aangesloten.

Als de voeding afkomstig is van:	Camera kan gelijktijdig worden gevoed door:
midspan 60 W (NPD-6001A)	24 V AC PSU (VG4-A-PSU1, VG4-A-PSU2)
midspan 95 W (NPD-9501A)	
VIDEOJET connect (NPD-PSU-HPOE)	

Meegeleverde onderdelen

Eén (1) MIC IP dynamic 7000 HD camera (MIC72xx)
Eén (1) beknopte installatiehandleiding
Eén (1) dvd met document
Eén (1) Sleutel [om de kappen van het juk te verwijderen en te bevestigen, om de camera, indien gewenst, te kantelen, en om de afsluitdop uit de camerakop te verwijderen bij het installeren van de optionele straler (afzonderlijk verkrijgbaar)]
Eén (1) voetpakking
Eén (1) RJ45-koppeling
Vier (4) MAC-adresstickers
Eén (1) aardingsschroef

Technische specificaties

MIC IP dynamic 7000 HD camera [1080p-modellen]

Beeldsensor	1/2,8-type Exmor CMOS-sensor	
Effectieve beeldelementen (pixels)	1944 x 1224 (2,38 MP)	
Objectief	30x zoom 4,3 mm tot 129 mm	
Gezichtsveld (FOV)	2,3° tot 65°	
Focus	<i>Automatisch, met handmatige uitschakeling</i>	
Iris	<i>Automatisch, met handmatige uitschakeling</i>	
Digitale zoom	12x	
Gevoeligheid / Minimale belichting (standaard)	30 IRE	50 IRE
Dagmodus (kleur)		
Vaste sluiters 1/30, modus hoge gevoeligheid aan	0,066 lux	0,209 lux
Vaste sluiters 1/30, modus hoge gevoeligheid uit	0,26 lux	0,83 lux
Vaste sluiters 1/4, modus hoge gevoeligheid aan	---	0,026 lux
Vaste sluiters 1/4, modus hoge gevoeligheid uit	---	0,104 lux
SensUp aan, modus hoge gevoeligheid aan	0,0103 lux	0,033 lux
SensUp aan, modus hoge gevoeligheid uit	0,041 lux	0,104 lux
Nachtmodus (zwart-wit)		
Vaste sluiters 1/30, modus hoge gevoeligheid aan	0,033 lux	0,104 lux

Vaste sluiters ¼, modus hoge gevoeligheid aan	0,0026 lux	---
SensUp aan, modus hoge gevoeligheid aan	0,00129 lux	0,0041 lux

Extra camera-instellingen [zowel dynamic- als starlight-modellen]

Versterking	Auto/Handmatig/Max
Diaframacorrectie	Horizontaal en verticaal
Elektronische sluitertijd (AES)	1/1 s tot 1/10000 s (22 stappen)
Dynamisch bereik	Standaard 90 dB
Signaal-ruisverhouding (SNR)	>50 dB
Tegenlichtcompensatie (BC)	Aan/Uit
Witbalans	2000 K tot 10.000 K ATW, AWB hold, verlengde ATW, handmatig, natriumlamp autom., natriumlamp
Dag/nacht	Zwart-wit, Kleur, Auto
Anti-mistbeeldfunctie	Verbeter het zicht bij het bekijken van mistige scènes of andere scènes met laag contrast.

Mechanisch

Aandrijfeenheid	Koolborstelloze, integrale draai/kantel-motoraandrijving
Draaibereik	360° traploze rotatie
Kantelhoek	Zonder stralers (oriëntatie rechtop): 290° Zonder stralers (oriëntatie gespiegeld): 250° Met stralers: 186,6°
Kantelbereik	Rechtopstaande unit: -58° - +90° Gekantelde unit: -90° - +90°
Variabele draaisnelheid	0,2°/seconde - 120°/seconde
Variabele kantelsnelheid	0,2°/seconde - 60°/seconde
Preset-snelheid	120°/seconde
Preset nauwkeurigheid	0,17° (standaard)
Proportioneel draaien/kantelen voor zoomen	Ja
Zoomsnelheid	<5 seconden (optisch groothoek naar optisch TELE) <7,5 seconden (optisch groothoek naar digitaal TELE)
Hoorbare ruis	<65 dB

Elektrisch

Ingangsspanning	21-30 V AC, 50/60 Hz en/of kabelaansluiting High PoE (56 V DC)
Stroomverbruik (standaardmodel)	Zonder straler: max. 40 W Met straler: max. 70 W
Stroomverbruik (Extreme low temperature models)	Max. 60 W

Communicatie / softwarebesturing

Camera-instellingen/besturing	Via webbrowser Internet Explorer versie 7.0 of hoger, Bosch Configuration Manager, Bosch Video Management System (BVMS), Bosch Video Client (BVC), of ondersteuning voor software van derden
Software-update	Netwerk-firmware uploaden

Netwerk

Normen / videocompressie	H.264 (ISO/IEC 14496-10), M-JPEG, JPEG
Streaming	Vier (4) streams met onafhankelijk configureerbare frame rate en resolutie: <ul style="list-style-type: none"> Twee (2) onafhankelijk configureerbare H.264-opnamestreams Twee (2) niet-opnamestreams (profielen)
Stream 1 (opnemen)	Opties zijn: <ul style="list-style-type: none"> - H.264 MP SD - H.264 MP 720p25/30 vast - H.264 MP 1080p25/30 vast; - H.264 MP 720p50/60 vast
Stream 2	Opties variëren afhankelijk van selectie stream 1. <p>Opties met "H.264 MP 1080p25/30 vast" geselecteerd voor Stream 1:</p> <ul style="list-style-type: none"> Stream 1 kopiëren H.264 MP SD H.264 MP 720p8/10 vast H.264 MP 1080p4/5 vast H.264 MP rechtop (bijgesneden) H.264 MP D1 4:3 (bijgesneden) <p>Opties met "H.264 MP 720p50/60 vast" geselecteerd voor Stream 1:</p> <ul style="list-style-type: none"> Stream 1 kopiëren H.264 MP SD H.264 MP 720p6/7 vast H.264 MP rechtop (bijgesneden) H.264 MP D1 4:3 (bijgesneden)

Opties met "H.264 MP 720p25/30 vast" geselecteerd voor Stream 1:

- H.264 MP SD
- H.264 MP 720p25/30 vast
- H.264 MP rechtop (bijgesneden)
- H.264 MP D1 4:3 (bijgesneden)
- H.264 MP 1280x960 (bijgesneden)

Optie met "H.264 MP SD" geselecteerd voor Stream 1: H.264 MP SD

Niet-opnameprofielen	Twee (2) streams, alleen I-frames Opties zijn: - HD-beeld geoptimaliseerd; - HD gebalanceerd; - HD bit rate geoptimaliseerd; - SD-beeld geoptimaliseerd; - SD gebalanceerd; - SD git rate geoptimaliseerd; - DSL geoptimaliseerd; - 3G geoptimaliseerd
----------------------	---

Resolutie (H x V)	
1080p HD	1920 x 1080
720p HD	1280 x 720
432p SD	768 x 432
288p SD	512 x 288
144p SD	256 x 144

Protocollen	IPv4, IPv6, UDP, TCP, HTTP, HTTPS, RTP/RTCP, IGMP V2/V3, ICMP, ICMPv6, RTSP, FTP, Telnet, ARP, DHCP, SNMP (v1, MIB-II), 802.1x, DNS, DNSv6, DDNS (DynDNS.org, selftHOST.de, no-ip.com), SMTP, iSCSI, UPnP (SSDP), DiffServ (QoS), LLDP, SOAP, Dropbox, CHAP, Digest-verificatie
-------------	---

Ethernet	10BASE-T/100BASE-TX, automatische detectie, half/full-duplex
Codering	TLS 1.0, SSL, DES, 3DES, AES
Ethernet-connector	RJ45
Aansluitingen	ONVIF Profile S, Auto-MDIX
GOP-structuur	IP, IBP, IBBP
Gegevenssnelheid	9,6 Kbps tot 6 Mbps
Gemiddelde IP-vertraging	240 ms

Diverse

Sectoren/benaming	16 onafhankelijke sectoren met 20 tekens per titel
Privacymaskering	24 afzonderlijk configureerbare privacymaskers
Virtual Masking	24 afzonderlijk configureerbare maskers om delen van de scène te maskeren (achtergrondbeweging zoals bewegende bomen, pulserende lampen,

drukke wegen, etc.) die niet mogen worden toegepast voor flowanalyse om Intelligent Tracking te activeren.

Presets	256, elk met 20 tekens per titel
Bewakingstours	Twee (2) soorten tours: <ul style="list-style-type: none"> • Opgenomen tours - twee (2), maximale totale duur 30 minuten (afhankelijk van het aantal opdrachten dat tijdens de opname wordt verzonden) • Geprogrammeerde tour - één (1), bestaande uit maximaal 256 opeenvolgende scènes, en één (1), bestaande uit maximaal 64 in te stellen scènes
Ondersteunde talen	Nederlands, Engels, Tsjechisch*, Frans, Duits, Italiaans, Pools, Portugees, Russisch*, Spaans <small>* Verkrijgbaar via afzonderlijke taalupload</small>

Aansluitingen

Voeding, netwerk	Zonder straler: RJ45 100BASE-TX High PoE midspan - 60 W (NPD-6001A) of 95 W (NPD-9501A) Met straler: High PoE 95 W midspan (NPD-9501A)*
Voeding, camera	24 V AC (voeding)
Video en besturing	RJ45 100BASE-TX Ethernet RS-485 Simplex 9600 baud (speciaal voor MIC-ALM-WAS-24)
Alarm/sproeier	3-draads RS-485

* Moet kopen de NPD-9501A of de NPD-PSU-HPOE om de High PoE-oplossing te kunnen gebruiken.

Omgevingseisen

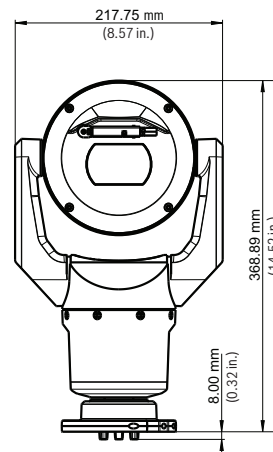
Specificatie/norm bescherming tegen binnendringen van water en stof	IP68 NEMA 6P, bij gebruik van geïnstalleerde MIC-DCA of MIC-wandmontage Beschermingsklasse IP67 (vocht en stof) voor connectoren in het chassis van de camera
Slagvastheid (IK code of slagvastheidsgraad)	IK10
Bedrijfstemperatuur (standaardmodellen)	-40°C tot +60°C
Bedrijfstemperatuur (Extreme low temperature models)	-60°C tot +50°C
Temperatuur bij koude start	(Gedurende 60 minuten opwarmen voordat PTZ-bediening mogelijk is.)
Standaardmodellen	-40°C
Extreme low temperature models	-60°C (-76°C)
Opslagtemperatuur	-60°C tot +70°C

Vochtigheidsgraad	0-100%
Windbelasting	209 km/h (langdurig) (Rukwinden tot 290 km/h) Effectief geprojecteerd gebied (EPA): 0,044 m ²
Trillingsbestendigheid	IEC 60068-2-6, Test Fc: trilling (sinusoidaal); 20 m/s ² (2,0 g) Getest op sinusoidale trilling MIL- STD-167-1A
Schokbestendigheid	IEC 60068-2-7, Test Ea: schokbestendigheid: 20 g Schokproef met middelzware hamer IAW MIL-S-901D

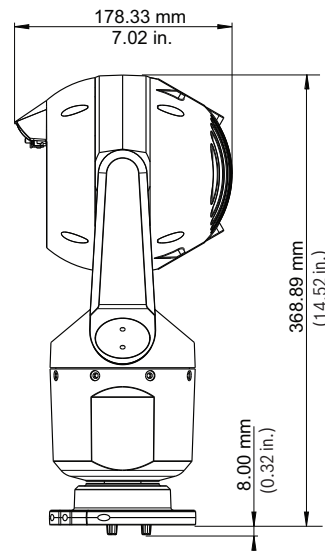
Constructie

Afmetingen (B x H x D) (standaardmodel len)	Zonder straler of zonnekap: <i>Rechttop, omgekeerd:</i> 217,75 mm x 368,89 mm x 178,33 mm <i>Gekanteld:</i> 217,75 mm x 330,96 mm x 239,68 mm
	Zonder straler, maar met zonnekap: <i>Rechttop, omgekeerd:</i> 217,75 mm x 372,20 mm x 178,33 mm <i>Gekanteld:</i> 217,75 mm x 334,27 mm x 239,68 mm
	Met straler: <i>Rechttop, omgekeerd:</i> 217,75 mm x 439,91 mm x 178,33 mm <i>Gekanteld:</i> 217,75 mm x 401,98 mm x 239,68 mm
Afmetingen (B x H x D) (Extreme low temperature models)	<i>Rechttop, omgekeerd:</i> 217,75 mm x 372,20 mm x 178,33 mm
	<i>Gekanteld:</i> 217,75 mm x 334,27 mm x 239,68 mm
Gewicht	6,7 kg
Observatievenster	Gehard vlak glas
Constructiemateriaal	Gegoten massief aluminium
Standaardkleuren	Zwart (RAL 9005), wit (RAL 9010) of grijs (RAL 7001, verkrijgbaar in bepaalde regio's)
Standaardafwerking	Corrosiebeschermende oppervlaktebehandeling met poedercoating, gladde afwerking
Vensterwisser	Standaard, duurzame siliconenwisser
Zonnekap	Optioneel; afzonderlijk verkrijgbaar
Kantelfunctie	Functie voor kantelen op locatie

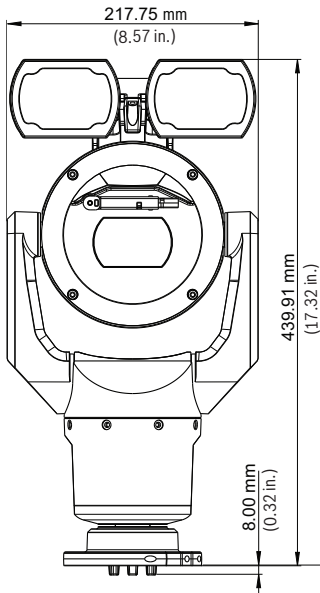
Maattekeningen



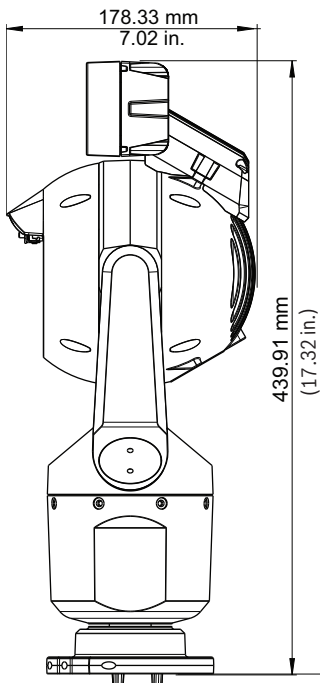
Vooraanzicht - rechtop



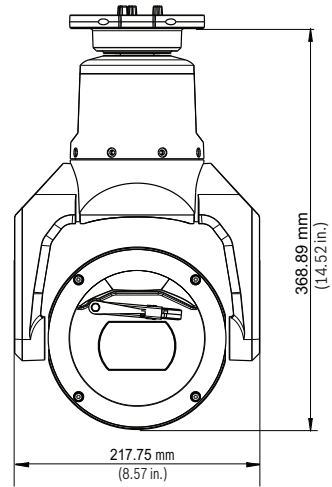
Zijaanzicht - rechtop



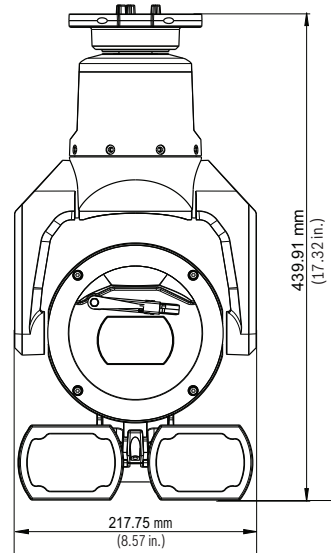
Vooraanzicht, met straler - rechtop



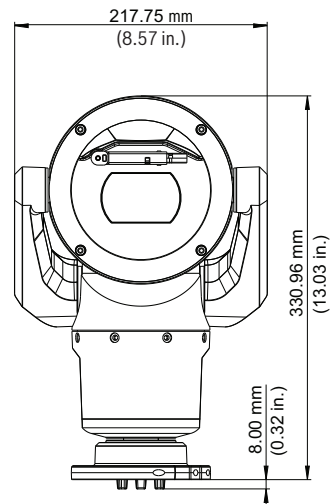
Zijaanzicht, met straler - rechtop



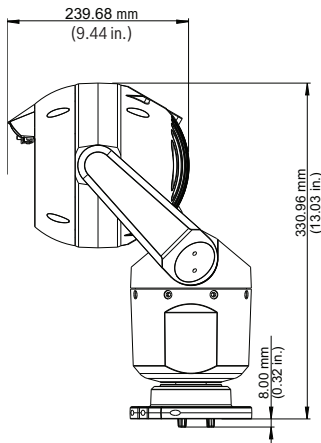
Vooraanzicht - omgekeerd



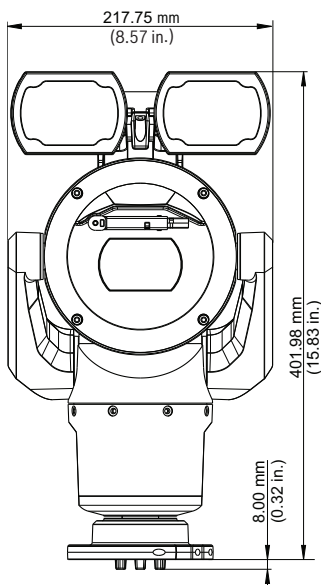
Vooraanzicht, met straler - omgekeerd



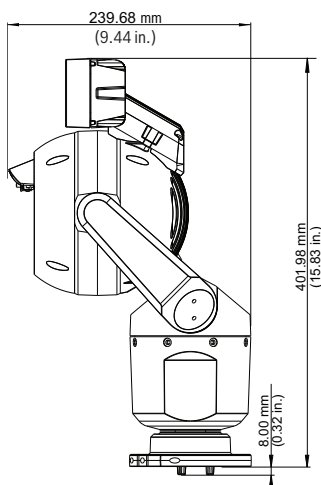
Vooraanzicht - gekanteld



Zijaanzicht, gekanteld



Vooraanzicht, met straler - gekanteld



Zijaanzicht, met straler - gekanteld

Bestelinformatie

MIC-7230-PB4 Robuuste HD-camera

Robuuste 1080p25/30 HD PTZ dag/nacht-camera met 30x zoom, hoog dynamisch bereik, IVA. Eenvoudig installeren met scharnierende DCA-montagesteun (afzonderlijk verkrijgbaar). Optionele straler (afzonderlijk verkrijgbaar). Zwart (RAL 9005). Gladde afwerking. Opdrachtnummer **MIC-7230-PB4**

MIC-7230-PW4 Robuuste HD-camera

Robuuste 1080p25/30 HD PTZ dag/nacht-camera met 30x zoom, hoog dynamisch bereik, IVA. Eenvoudig installeren met scharnierende DCA-montagesteun (afzonderlijk verkrijgbaar). Optionele straler (afzonderlijk verkrijgbaar). Wit (RAL 9010). Gladde afwerking. Opdrachtnummer **MIC-7230-PW4**

MIC-7230-PG4 Robuuste HD-camera

Robuuste 1080p25/30 HD PTZ dag/nacht-camera met 30x zoom, hoog dynamisch bereik, IVA. Eenvoudig installeren met scharnierende DCA-montagesteun (afzonderlijk verkrijgbaar). Optionele straler (afzonderlijk verkrijgbaar). Grijs (RAL 7001). Alleen in bepaalde regio's verkrijgbaar. Gladde afwerking. Opdrachtnummer **MIC-7230-PG4**

MIC-7230-PB4PB Robuuste HD-camera

Robuuste 1080p25/30 HD PTZ dag/nacht-camera geschikt voor extreme lage temperaturen (-60 °C/-76 °F). 30x zoom, groot dynamisch bereik, IVA. Eenvoudig installeren met scharnierende DCA-montagesteun (afzonderlijk verkrijgbaar). Zwart (RAL 9005). Gladde afwerking. Opdrachtnummer **MIC-7230-PB4PB**

MIC-7230-PW4PB Robuuste HD-camera

Robuuste 1080p25/30 HD PTZ dag/nacht-camera geschikt voor extreme lage temperaturen (-60 °C/-76 °F). 30x zoom, groot dynamisch bereik, IVA. Eenvoudig installeren met scharnierende DCA-montagesteun (afzonderlijk verkrijgbaar). Wit (RAL 9010). Gladde afwerking. Opdrachtnummer **MIC-7230-PW4PB**

Hardware-accessoires

MIC-ILB-100 Straler, gecombineerd IR/witlicht, zwart

straler voor MIC7000 serie. Combinatie van IR (850 nm) + Witlicht (6700K) LED's. Zwart (RAL 9005). Gladde afwerking. Niet van toepassing op extreme low temperature models. Opdrachtnummer **MIC-ILB-100**

MIC-ILW-100 Straler, gecombineerd IR/witlicht, wit
 straler voor MIC7000 serie. Combinatie van IR (850 nm) + Witlicht (6700K) LED's.
 Wit (RAL 9010). Gladde afwerking.
 Niet van toepassing op extreme low temperature models.
 Opdrachtnummer **MIC-ILW-100**

MIC-ILG-100 Straler, gecombineerd IR/witlicht, grijs
 straler voor MIC7000 serie. Combinatie van IR (850 nm) + Witlicht (6700K) LED's.
 Grijs (RAL 7001). Alleen in bepaalde regio's verkrijgbaar. Gladde afwerking.
 Niet van toepassing op extreme low temperature models.
 Opdrachtnummer **MIC-ILG-100**

High PoE Midspan 60 W, één poort, AC in
 Hoog vermogen, 60 W, één poort PoE Midspan met AC in
 Opdrachtnummer **NPD-6001A**

High PoE Midspan 60 W, één poort, AC in
 High PoE, 95 W, één poort midspan met AC in
 Opdrachtnummer **NPD-9501A**

Voedingseenheid VIDEOJET connect
 95 W, PoE IP voedingseenheid, 120–230 V AC, 50/60 Hz
 Opdrachtnummer **NPD-PSU-HPOE**

VG4-A-PSU1 120 VAC Voedingseenheid
 Voedingseenheid met transformator, 120 VAC-ingang, voor PTZ-camera van de AUTODOME of MIC7000 serie. Witte, aluminium behuizing met kap, conform IP66 en IK 08. 100 W-uitgang. Optionele afdekrand (apart leverbaar).
 Opdrachtnummer **VG4-A-PSU1**

VG4-A-PSU2 230 VAC-voedingseenheid
 Voedingseenheid met transformator, 230 VAC-ingang, voor een AUTODOME of MIC7000 Serie PTZ-camera. Witte, aluminium behuizing met kap, conform IP66 en IK 08. 100 W-uitgang. Optionele afdekrand (apart leverbaar).
 Opdrachtnummer **VG4-A-PSU2**

MIC7000 Alarm/sproeier-interface
 Interfacebox voor alarm- en sproeierpompaansluitingen voor MIC7000 camera's, 24 VAC. Behuizing van schokbestendig polycarbonaat, voldoet aan IP67 en NEMA 4X, met vier (4) waterdichte wartels. Grijs (RAL 7035).
 Opdrachtnummer **MIC-ALM-WAS-24**

MIC-DCA-HB MIC Scharnierende DCA, zwart
 DCA-montagesteun voor een MIC7000-camera. Scharnier waardoor de camera tijdens de installatie tijdelijk kan hangen tijdelijk voor eenvoudiger aansluiting van kabels/bedrading. Aluminium. Twee M25-gaten voor kabelbuis/kabelwartels. Zwart (RAL 9005). Gladde afwerking.
 Opdrachtnummer **MIC-DCA-HB**

MIC-DCA-HBA MIC Scharnierende DCA met adapter, zwart
 DCA-montagesteun voor een MIC7000-camera. Scharnier waardoor de camera tijdens de installatie tijdelijk kan hangen tijdelijk voor eenvoudiger aansluiting van kabels/bedrading. Aluminium. Twee M25-gaten voor kabelbuis/kabelwartels. Bevat een kabeladapter (male M25 op female 3/4" inch NPT). Alleen in bepaalde regio's verkrijgbaar. Zwart (RAL 9005). Gladde afwerking.
 Opdrachtnummer **MIC-DCA-HBA**

MIC-DCA-HW MIC Scharnierende DCA, wit
 DCA-montagesteun voor een MIC7000-camera. Scharnier waardoor de camera tijdens de installatie tijdelijk kan hangen tijdelijk voor eenvoudiger aansluiting van kabels/bedrading. Aluminium. Twee M25-gaten voor kabelbuis/kabelwartels. Wit (RAL 9010). Gladde afwerking.
 Opdrachtnummer **MIC-DCA-HW**

MIC-DCA-HWA MIC Scharnierende DCA met adapter, wit
 DCA-montagesteun voor een MIC7000-camera. Scharnier waardoor de camera tijdens de installatie tijdelijk kan hangen tijdelijk voor eenvoudiger aansluiting van kabels/bedrading. Aluminium. Twee M25-gaten voor kabelbuis/kabelwartels. Bevat een kabeladapter (male M25 op female 3/4" inch NPT). Alleen in bepaalde regio's verkrijgbaar. Wit (RAL 9010). Gladde afwerking.
 Opdrachtnummer **MIC-DCA-HWA**

MIC-DCA-HG MIC Scharnierende DCA, grijs
 DCA-montagesteun voor een MIC7000-camera. Scharnier waardoor de camera tijdens de installatie tijdelijk kan hangen tijdelijk voor eenvoudiger aansluiting van kabels/bedrading. Aluminium. Twee M25-gaten voor kabelbuis/kabelwartels. Grijs (RAL 7001). Alleen in bepaalde regio's verkrijgbaar. Gladde afwerking.
 Opdrachtnummer **MIC-DCA-HG**

MIC-DCA-HGA MIC Scharnierende DCA met adapter, grijs

DCA-montagesteun voor een MIC7000-camera. Scharnier waardoor de camera tijdens de installatie tijdelijk kan hangen tijdelijk voor eenvoudiger aansluiting van kabels/bedrading. Aluminium. Twee M25-gaten voor kabelbuis/kabelwartels. Bevat een kabeladapter (male M25 op female 3/4" inch NPT). Alleen in bepaalde regio's verkrijgbaar. Grijs (RAL 7001). Gladde afwerking. Odrachtnummer **MIC-DCA-HGA**

MIC-WMB-BD Wandmontagebeugel, zwart

Wandmontagebeugel, zwarte zandafwerking (RAL 9005) Odrachtnummer **MIC-WMB-BD**

MIC-WMB-WD Wandmontagebeugel, wit

Wandmontagebeugel, witte zandafwerking (RAL 9010) Odrachtnummer **MIC-WMB-WD**

MIC-WMB-MG Wandmontagebeugel, grijs

Wandmontagebeugel. Zilvergrijs (RAL 7001; alleen in bepaalde regio's), zandafwerking. Odrachtnummer **MIC-WMB-MG**

MIC-PMB Mastmontagebeugel

Mastmontagebeugel (incl. 2 x 455 mm roestvrijstalen klembanden voor mastdiameters 75 tot 145 mm) Odrachtnummer **MIC-PMB**

MIC-CMB-BD Hoekmontagebeugel, zwart

Hoekmontagebeugel, zwarte zandafwerking (RAL 9005) Odrachtnummer **MIC-CMB-BD**

MIC-CMB-WD Hoekmontagebeugel, wit

Hoekmontagebeugel, witte zandafwerking (RAL 9010) Odrachtnummer **MIC-CMB-WD**

MIC-CMB-MG Hoekmontagebeugel, grijs

Hoekmontagebeugel, zilvergrijs (RAL 7001; alleen in bepaalde regio's), zandafwerking. Odrachtnummer **MIC-CMB_MG**

MIC-SPR-BD Spreidarm, zwart

Aluminium spreidarm geschikt voor montage in gemetseld oppervlak, zwarte zandafwerking (RAL 9005) Odrachtnummer **MIC-SPR-BD**

MIC-SPR-WD Spreidarm, wit

Aluminium spreidarm geschikt voor montage in gemetseld oppervlak, witte zandafwerking (RAL 9010) Odrachtnummer **MIC-SPR-WD**

MIC-SPR-MG Spreidarm, grijs

Aluminium spreidarm geschikt voor montage in gemetseld oppervlak. Zilvergrijs (RAL 7001; alleen in bepaalde regio's), zandafwerking. Odrachtnummer **MIC-SPR-MG**

MIC-SCA-BD Ondiepe kabeladapter, zwart

Ondiepe kabeladapter voor een MIC-WMB, MIC-PMB of een MIC-SPR, zwarte zandafwerking (RAL 9005) Odrachtnummer **MIC-SCA-BD**

MIC-SCA-WD Ondiepe kabeladapter, wit

Ondiepe kabeladapter voor een MIC-WMB, MIC-PMB of een MIC-SPR beugel, witte zandafwerking (RAL 9010) Odrachtnummer **MIC-SCA-WD**

MIC-SCA-MG Ondiepe kabeladapter, grijs

Ondiepe kabeladapter voor een MIC-WMB, een MIC-PMB of een MIC-SPR. Zilvergrijs (RAL 7001; alleen in bepaalde regio's), zandafwerking. Odrachtnummer **MIC-SCA-MG**

MIC-67SUNSHLD

Driedelige gegoten zonnekap voor MIC7000 Camera's - 1 onderhelft, 2 bovenhelften (1 voor rondom de optionele straler). Wit. Odrachtnummer **MIC-67SUNSHLD**

MIC7000 IP67 Connectorkit, pakket van 5

Odrachtnummer **MIC-IP67-5PK**

Vertegenwoordigd door:

Nederland:

Bosch Security Systems B.V.
Postbus 80002
5617 BA Eindhoven
Telefoon: +31 40 2577 200
Fax: +31 40 2577 202
nl.securitysystems@bosch.com
www.boschsecurity.nl

België:

Bosch Security Systems NV/SA
Torkonjestraat 21F
8510 Kortrijk-Marke
Telefoon: +32 56 20 02 40
Fax: +32 56 20 26 75
be.securitysystems@bosch.com
www.boschsecurity.be