

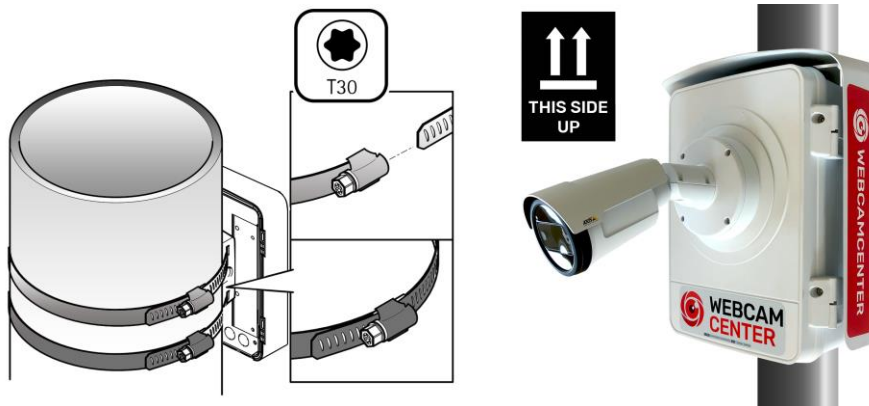
# Rent-a-Cam RAC Korte Installatiehandleiding

## 1. Ontvangst en Testen

Zodra u de set heeft ontvangen, test u de set als eerste op uw kantoor. Hiermee controleert u de werking van de set en raakt u vertrouwd met de techniek van de Rent-a-Cam. Volg hiervoor stap 3 en 4. U heeft voor de installatie aan gereedschap een Torx30 nodig om de set aan een mast te bevestigen en een Torx10 om de camera uit te richten.

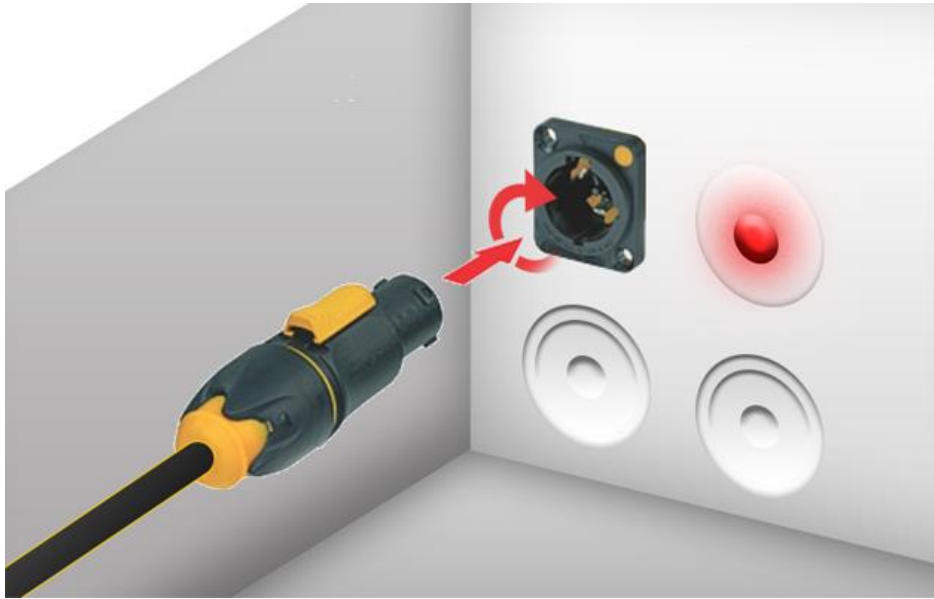
## 2. Montage

De montage van de gehuurde camera set kan eenvoudig aan een paal van diameters van 70mm tot 200mm. Hiervoor is de set voorzien van twee mastbanden. De mastbanden schroeft u vast met een Torx30.



## 3. Aansluiten stroomkabel

Op de Rent-a-Cam bevindt zich aan de onderkant een stroomaansluiting. Hiervoor maken we gebruik van een PowerCON plug. Deze plug heeft een aantal inkepingen welke maar op een manier past. Steek de plug in, draai deze vervolgens een kwart slag naar rechts. Na een aantal seconden hoort de rode led aan de onderzijde rood te gaan branden. Indien dit niet gebeurt, controleert u de stroomaanvoer.



## 4. Camera bekijken en uitrichten

Wanneer de set van stroom is voorzien, duurt het gemiddeld 3 minuten voordat de camera online is. Daarna kunt u eenvoudig met een smartphone de camera bekijken. Doe dit door de QR code op de deur van de kast in te scannen. Aan de hand van dit live-beeld kunt u ook de camera uitrichten. Draai hiervoor met een Torx10 de kogelkop los, totdat de camera te verdraaien is. Zodra de camera goed is uitgericht, draait u de stelschroef vast.



## 5. In en uit- zoomen van het camera beeld

Bij de QR code ontvangt u een URL om het live beeld te bekijken. Door achter de URL "/setup" te typen komt in een setup mode om de motorzoom in de camera te bedienen. De stream die u bekijkt heeft een vertraging die kan oplopen tot 30 seconden.

Heeft u de set helemaal geïnstalleerd, bel dan tijdens kantooruren met onze technische dienst voor een laatste controle. Ook voor vragen staan we altijd voor u klaar.

**NetcamCenter Support: +31 46-2021020**

