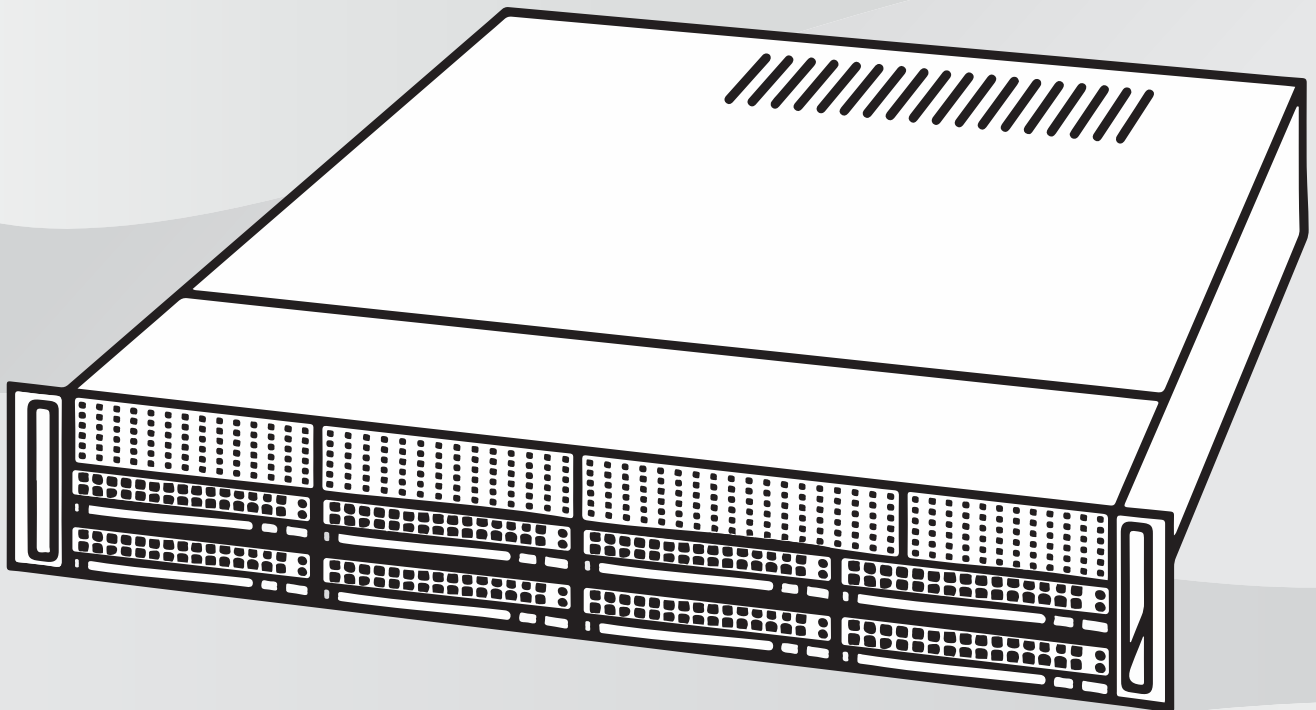




**BOSCH**

## **DIVAR IP all-in-one 7000 (2U)**

DIP-7280-00N | DIP-7284-8HD | DIP-7288-8HD | DIP-728C-8HD



nl

Installatiehandleiding



# Inhoudsopgave

<b>1</b>	<b>Veiligheid</b>	<b>5</b>
1.1	Uitleg veiligheidsbericht	5
1.2	Algemene veiligheidsmaatregelen	5
1.3	Veiligheidsmaatregelen voor elektriciteit	8
1.4	ESD-voorzorgsmaatregelen	9
1.5	Voorzorgmaatregelen	10
1.6	Berichtgevingen	10
1.7	Conform FCC en ICES	11
1.8	Voorzorgsmaatregelen voor gegevensbeveiliging	11
<b>2</b>	<b>Inleiding</b>	<b>13</b>
2.1	Meegeleverde onderdelen	13
2.2	Productregistratie	13
<b>3</b>	<b>Systeemoverzicht</b>	<b>14</b>
3.1	Componenten van het chassis	14
3.2	Aanzichten van het apparaat	15
3.3	Elementen van bedieningspaneel	16
3.4	LED's van harde-schijfdragers	18
3.5	Voedings-LED's	18
<b>4</b>	<b>Rackinstallatie</b>	<b>19</b>
4.1	Het systeem uitpakken	19
4.2	De installatie voorbereiden	19
4.2.1	De installatielocatie kiezen	19
4.2.2	Voorzorgsmaatregelen voor het rack	19
4.2.3	Algemene voorzorgsmaatregelen systeem	20
4.2.4	Overwegingen bij de installatie	20
4.3	Instructies voor rackmontage	20
4.3.1	De delen van de rack rails scheiden	21
4.3.2	De binnenrails installeren op het chassis	22
4.3.3	De buitenrails op het rack installeren	22
4.3.4	Het chassis in het rack installeren	23
4.4	Het systeem inschakelen	24
<b>5</b>	<b>Systeemconfiguratie</b>	<b>25</b>
5.1	Standaardinstellingen	25
5.2	Vereisten	25
5.3	Bedieningsmodi	25
5.4	Harde schijven voorbereiden voor video-opname	26
5.4.1	Harde schijven configureren	26
5.4.2	Harde schijven formatteren	26
5.5	De toepassing starten	27
5.5.1	Gebruik als volledig video-opname- en beheersysteem	28
5.5.2	Gebruik als puur voor video-opnamen bestemd systeem	28
5.5.3	Gebruik als iSCSI-opslaguitbreiding	28
5.6	De configuratiewizard van BVMS gebruiken	29
5.7	Extra licenties toevoegen	29
5.8	BVMS Operator Client gebruiken	30
<b>6</b>	<b>Externe verbinding met het systeem</b>	<b>31</b>
6.1	Het systeem beschermen tegen onbevoegde toegang	31
6.2	Het doorsturen van poorten instellen	31

<b>6.3</b>	Een geschikte client kiezen	<b>31</b>
<b>6.3.1</b>	Externe verbinding met Operator Client	<b>31</b>
<b>6.3.2</b>	Externe verbinding met de Video Security-app	<b>32</b>
<b>6.4</b>	Enterprise Management Server installeren	<b>32</b>
<b>7</b>	<b>RAID-configuratie</b>	<b>33</b>
<b>8</b>	<b>Problemen oplossen</b>	<b>34</b>
<b>8.1</b>	Oververhitting	<b>34</b>
<b>9</b>	<b>Onderhoud</b>	<b>35</b>
<b>9.1</b>	Vervangingsonderdelen	<b>35</b>
<b>9.2</b>	Het systeem spanningsloos maken	<b>35</b>
<b>9.3</b>	De chassiskap verwijderen	<b>35</b>
<b>9.4</b>	Een SATA-harde schijf installeren	<b>36</b>
<b>9.4.1</b>	Een harde-schijfdrager verwijderen uit een harde-schijfcompartiment	<b>37</b>
<b>9.4.2</b>	Een harde schijf installeren in een harde-schijfdrager	<b>37</b>
<b>9.4.3</b>	Een harde-schijfdrager installeren in een schijfcompartiment aan de voorzijde	<b>38</b>
<b>9.5</b>	Een defecte SSD-schijf identificeren	<b>39</b>
<b>9.6</b>	Een SSD-harde schijf installeren in een harde-schijfcompartiment aan de achterzijde	<b>39</b>
<b>9.6.1</b>	Een harde-schijfdrager verwijderen uit een harde-schijfcompartiment aan de achterzijde	<b>40</b>
<b>9.6.2</b>	Een harde schijf installeren in een harde-schijfdrager aan de achterzijde	<b>40</b>
<b>9.6.3</b>	Een harde-schijfdrager installeren in een harde-schijfcompartiment aan de achterzijde	<b>41</b>
<b>9.7</b>	Het DVD-ROM-station vervangen	<b>41</b>
<b>9.8</b>	Het poortpaneel aan de voorzijde vervangen	<b>42</b>
<b>9.9</b>	Het moederbord installeren	<b>42</b>
<b>9.10</b>	Een grafische kaart installeren	<b>42</b>
<b>9.11</b>	Een geluidskaart installeren	<b>43</b>
<b>9.12</b>	De luchtmantel installeren	<b>43</b>
<b>9.13</b>	Een systeemventilator vervangen	<b>44</b>
<b>9.14</b>	De voeding vervangen	<b>45</b>
<b>9.15</b>	De stroomverdeler vervangen	<b>46</b>
<b>9.16</b>	Systeembewaking	<b>47</b>
<b>9.17</b>	De eenheid herstellen	<b>47</b>
<b>9.18</b>	Onderhoud en reparatie	<b>48</b>
<b>10</b>	<b>Meer informatie</b>	<b>49</b>
<b>10.1</b>	Aanvullende documentatie en clientsoftware	<b>49</b>
<b>10.2</b>	Ondersteuningsservices en Bosch Academy	<b>49</b>

# 1 Veiligheid

Houd u aan de veiligheidsmaatregelen in dit hoofdstuk.

## 1.1 Uitleg veiligheidsbericht



### **Waarschuwing!**

Wijst op een gevaarlijke situatie die, indien deze situatie niet wordt vermeden, kan leiden tot de dood of ernstig letsel.



### **Voorzichtig!**

Wijst op een gevaarlijke situatie die, indien deze situatie niet wordt vermeden, kan leiden tot licht of middelzwaar letsel.



### **Bericht!**

Wijst op een situatie die, indien deze situatie niet wordt vermeden, kan leiden tot schade aan de apparatuur of de omgeving, of verlies van gegevens.

## 1.2 Algemene veiligheidsmaatregelen

Volg onderstaande maatregelen om de algemene veiligheid te waarborgen:

- Houd de omgeving rond het systeem schoon en vrij van rommel.
- Plaats de bovenkap van het chassis en eventuele systeemcomponenten die zijn verwijderd uit de buurt van het systeem of op een tafel, zodat er niet per ongeluk op kan worden getrapt.
- Draag bij het werken met het systeem geen losse kleding zoals stropdassen en losgeknoopte mouwen, die in aanraking kan komen met elektrische circuits of in een koelventilator kan worden getrokken.
- Draag geen sieraden of metalen voorwerpen op uw lichaam. Dit zijn uitstekende metaalgeleiders die kortsluiting kunnen veroorzaken en u kunnen verwonden wanneer ze in contact komen met printplaten of plaatsen waar spanning aanwezig is.
- Na werkzaamheden aan de binnenzijde sluit u het systeem weer en maakt u het vast aan de rack unit, nadat u heeft gecontroleerd of alle aansluitingen tot stand zijn gebracht.
- Het systeem is zwaar wanneer alle componenten aanwezig zijn. Het systeem moet langzaam worden opgetild (twee personen met gespreide benen aan beide zijden) om het gewicht te verdelen. Houd altijd uw rug recht en til met uw benen.



### **Voorzichtig!**

Montage mag alleen worden uitgevoerd door gekwalificeerd onderhoudspersoneel in overeenstemming met ter plaatse geldende richtlijnen.



### **Voorzichtig!**

De laagspanningsvoedingseenheid dient te voldoen aan de veiligheidsnorm EN/UL 60950. De voedingseenheid dient een SELV-LPS- of een SELV-eenheid van klasse 2 (Safety Extra Low Voltage - stroombegrenzer) te zijn.

**Waarschuwing!**

Onderbrekingen van netvoeding:

Er wordt onmiddellijk spanning geleverd wanneer de stekker in het stopcontact wordt gestoken.

Voor toestellen met een hoofdschakelaar is het apparaat echter alleen gereed voor gebruik wanneer de hoofdschakelaar (ON/OFF) in de stand ON staat. Wanneer de stekker uit het stopcontact wordt getrokken, wordt de voedingsspanning naar het apparaat volledig onderbroken.

**Waarschuwing!**

Behuizing verwijderen:

Om elektrische schokken te voorkomen mag de behuizing alleen worden verwijderd door gekwalificeerd onderhoudspersoneel.

Alvorens de behuizing te verwijderen moet de stekker altijd uit het stopcontact worden getrokken en losgekoppeld blijven zolang de behuizing is verwijderd.

Onderhoudswerkzaamheden mogen alleen worden uitgevoerd door gekwalificeerd onderhoudspersoneel. De gebruiker mag geen reparaties uitvoeren.

**Waarschuwing!**

Voedingskabel en AC-adapter:

Gebruik bij het installeren van het product de meegeleverde of voorgeschreven aansluitkabels, voedingskabels en AC-adapters. Het gebruik van andere kabels en adapters kan een storing of brand veroorzaken. De wet inzake de veiligheid van elektrische apparatuur en elektrisch materiaal verbiedt het gebruik van UL- of CSA-gecertificeerde kabels (met UL/CSA in de code) voor alle andere elektrische apparaten.

**Waarschuwing!**

Lithiumbatterij:

Incorrect geplaatste batterijen kunnen leiden tot een explosie. Vervang lege batterijen altijd door batterijen van hetzelfde type of een door de fabrikant aanbevolen gelijkwaardig type.

Gebruikte batterijen moeten zorgvuldig worden behandeld. De batterij mag op generlei wijze worden beschadigd. Bij een beschadigde batterij kunnen stoffen vrijkomen die schadelijk zijn voor het milieu.

Voer lege batterijen af volgens de voorschriften van de fabrikant of plaatselijke richtlijnen.

**Waarschuwing!**

Wanneer u het loodhoudende soldeermateriaal dat in dit product wordt gebruikt hanteert, kunt u worden blootgesteld aan lood. Dit is een chemisch element waarvan bij de Staat van Californië bekend is dat het geboorteafwijkingen en voortplantingsproblemen kan veroorzaken.

**Bericht!**

Apparaat dat gevoelig is voor statische elektriciteit:

Om elektrostatische ontlading te voorkomen, moeten de CMOS/MOSFET veiligheidsmaatregelen correct worden uitgevoerd.

Draag geaarde polsbanden en volg de juiste ESD-veiligheidsvoorschriften wanneer u in aanraking komt met de printplaten die gevoelig zijn voor statische elektriciteit.

**Bericht!**

De installatie mag alleen worden uitgevoerd door gekwalificeerd onderhoudspersoneel in overeenstemming met de geldende elektrische voorschriften.

Lees alle onderstaande veiligheidsinstructies, volg ze op, en bewaar ze zodat u ze ook in de toekomst kunt raadplegen. Neem alle waarschuwingen in acht voordat u het apparaat gebruikt.

- Maak het apparaat alleen met een droge doek schoon. Gebruik geen vloeibare schoonmaakproducten of spuitbussen.
- Installeer dit apparaat niet in de buurt van warmtebronnen zoals radiatoren, verwarmingen, ovens of andere apparaten die hitte voortbrengen (zoals versterkers).
- Mors geen vloeistof op het apparaat.
- Neem voorzorgsmaatregelen om het apparaat te beschermen tegen schade door bliksem en stroomstoten.
- Voer zelf geen onderhoud aan een beschadigd apparaat uit, tenzij u hiervoor gekwalificeerd bent. Laat onderhoud over aan professionele servicemonteurs.
- Installeer dit apparaat zoals beschreven in deze handleiding en in overeenstemming met de ter plaatse geldende richtlijnen.
- Maak uitsluitend gebruik van door de fabrikant aanbevolen toebehoren/accessoires.
- Bescherm alle aansluitkabels tegen mogelijke schade, met name op verbindingpunten.
- Houd er rekening mee dat een gepolariseerde stekker of aardingsstekker specifiek is ontworpen voor veiligheidsdoeleinden.
- Permanent aangesloten apparaten moeten een externe, gemakkelijk te bedienen stekker of hoofdschakelaar hebben overeenkomstig de installatievoorschriften.
- Voor pluggable-apparaten moet een goed toegankelijk stopcontact zijn geïnstalleerd in de buurt van de apparatuur.
- Haal de stekker van het apparaat uit het stopcontact voordat u het apparaat reinigt. Volg alle voorschriften die bij het apparaat worden geleverd.
- Eventuele openingen in de behuizing van het apparaat dienen voor ventilatie om oververhitting te voorkomen en een betrouwbare werking te garanderen. Sluit deze openingen niet af en houd ze vrij.
- Als u dit apparaat in een behuizing installeert, moet u zich ervan verzekeren dat de behuizing goed geventileerd is volgens de instructies van de fabrikant.
- Installeer de unit in een droge locatie die tegen weersinvloeden is beschermd.
- Gebruik dit apparaat niet in de nabijheid van water, zoals in de buurt van een badkuip, spoelbak, fonteintje, wasmand, in een vochtige of natte kelder, een zwembad, in een buiteninstallatie, of in elke omgeving die als vochtige locatie wordt beschouwd.
- Stel het apparaat niet bloot aan regen of vocht, om het risico op brand of elektrische schokken te vermijden.
- Duw geen voorwerpen door de openingen van het apparaat. Dit kan kortsluitingen veroorzaken en aanleiding geven tot brand of elektrische schokken.
- Houd netsnoeren uit de buurt van looppaden en plaats ze zodanig dat ze niet bekneld raken door voorwerpen. Let hierbij vooral op snoeren en stekkers, stopcontacten en de aansluitpunten op het apparaat.
- Sluit het apparaat uitsluitend aan op een lichtnet met het voltage dat is vermeld op het etiket op het apparaat. Gebruik alleen de voeding of de voedingseenheden met UL-goedkeuring en een voedingsuitgang conform LPS of NEC klasse 2.

- Open of verwijder de bovenkap niet om zelf onderhoudswerkzaamheden aan het apparaat te verrichten. Als u de behuizing van het apparaat opent, stelt u zich mogelijk bloot aan hoge spanning of andere gevaren. Laat onderhoud over aan professionele servicemonteurs.
- Verzekeer u ervan dat de onderhoudstechnicus vervangende onderdelen gebruikt die zijn gespecificeerd door de fabrikant. Door gebruik van niet-erkende onderdelen kan de garantie komen te vervallen en bestaat het risico van brand, elektrische schokken en andere gevaren.
- Voer na onderhoud of reparatie aan het apparaat veiligheidsinspecties uit om u ervan te verzekeren dat het apparaat naar behoren functioneert.
- Neem de relevante elektrotechnische voorschriften in acht.
- Wanneer u de voeding in een schakelkast installeert, zorg dan dat de unit en de voedingseenheden voldoende geaard zijn.
- Sluit de unit aan op een geaard stopcontact.
- Neem de juiste voorzorgsmaatregelen voor CMOS/MOS-FET om elektrostatische ontlading (ESD) te vermijden.
- Ter beveiliging van het apparaat moet de stroomkringbeveiliging uitgevoerd zijn met een maximale zekeringswaarde van 16 A. Dit moet voldoen aan NEC800 (CEC Section 60).
- Koppel de kabel los van de voedingsbron voordat u het apparaat verplaatst. Verplaatst het apparaat voorzichtig. Hard duwen of schokken kan leiden tot schade aan het apparaat en de harde schijven.
- Alle ingangs- en uitgangspoorten zijn SELV-circuits (extra lage veiligheidsspanning). SELV-circuits mogen uitsluitend worden aangesloten op andere SELV-circuits.
- Stel de unit buiten werking als een veilige werking niet kan worden gegarandeerd en beveilig deze om gebruik door onbevoegden te voorkomen. Laat de unit in deze gevallen controleren door Bosch Security Systems.
- In de volgende gevallen moet u de voeding loskoppelen en het apparaat laten nakijken door gekwalificeerd personeel, omdat veilig gebruik niet meer mogelijk is:
  - De voedingskabel/stekker is beschadigd.
  - Vloeistoffen of vreemde voorwerpen zijn in het apparaat binnengedrongen.
  - Het apparaat is blootgesteld aan water of extreme omgevingsomstandigheden.
  - Het apparaat is defect ondanks de juiste installatie/bediening.
  - Het apparaat is hard gevallen of de behuizing is beschadigd.
  - Het apparaat is lang opgeslagen geweest onder ongunstige omstandigheden.
  - De prestaties van een apparaat zijn aanzienlijk veranderd.

### 1.3

## Veiligheidsmaatregelen voor elektriciteit

De volgende basisveiligheidsmaatregelen voor elektriciteit moeten worden getroffen om persoonlijk letsel en schade aan het systeem te voorkomen:

- Houd rekening met de locatie van de aan/uit-schakelaar op het chassis en met de locaties van de noodstopschakelaar, de afsluitschakelaar of het stopcontact in de ruimte. Bij een ongeval met de elektriciteit kunt u dan snel de voeding van het systeem loskoppelen.
- Werk nooit alleen met hoogspanningscomponenten.
- Koppel de stroomkabels los voordat u enige onderdelen installeert in of verwijdert uit de computer, inclusief de backplane. Schakel bij het loskoppelen van de voeding eerst het systeem uit en ontkoppel daarna de stroomkabels van alle voedingsmodules in het systeem.
- Koppel de stroomkabel los voordat u enige onderdelen installeert in of verwijdert uit de backplane.



- Bij het werken rond blootliggende elektrische circuits moet een andere persoon die bekend is met de uitschakelementen van de voeding in de buurt zijn om indien nodig de voeding uit te schakelen.
- Gebruik slechts één hand bij het werken aan elektrische apparatuur die is ingeschakeld. Zo voorkomt u dat er een volledig circuit wordt gevormd, wat een elektrische schok veroorzaakt. Wees uiterst voorzichtig met het gebruik van metalen gereedschappen, die elektrische componenten of printplaten waarmee ze in contact komen snel kunnen beschadigen.
- De stroomkabels moeten een aardingsstekker hebben en worden aangesloten op gearde stopcontacten. Het apparaat beschikt over meerdere stroomkabels. Ontkoppel beide stroomkabels voordat er onderhoudswerkzaamheden worden uitgevoerd, om elektrische schokken te voorkomen.
- Zorg dat de backplane stevig en correct is geïnstalleerd op het moederbord om beschadiging van het systeem te voorkomen door een voedingstekort.
- Vervangbare gesoldeerde zekeringen van moederbord: zelfherstellende PTC (Positive Temperature Coefficient) zekeringen op het moederbord mogen alleen worden vervangen door geschoolde onderhoudsmonteurs. De nieuwe zekering moet gelijk of gelijkwaardig zijn aan de te vervangen zekering. Neem contact op met de technische ondersteuning voor meer informatie en ondersteuning.

**Voorzichtig!**

Vervangbare batterijen

Explosiegevaar wanneer een batterij wordt vervangen door een onjuist type. Voer lege batterijen af volgens de voorschriften van de fabrikant.

**Voorzichtig!**

DVD-ROM-laser: om rechtstreekse blootstelling aan de laserstraal en gevaarlijke straling te voorkomen, mag de behuizing niet worden geopend en mag het station op geen enkele onconventionele manier worden gebruikt.

## 1.4

### ESD-voorzorgsmaatregelen

**Bericht!**

Elektrostatische ontlading (ESD) kan elektronische componenten beschadigen. Om beschadiging van het systeem te voorkomen, is het belangrijk dat zeer voorzichtig met de elektronische componenten wordt omgegaan.

Elektrostatische ontlading (ESD) wordt gegenereerd door twee objecten met verschillende elektrische ladingen die met elkaar in contact komen. Een elektrische ontlading wordt gegenereerd om dit verschil te neutraliseren. Zo'n ontlading kan schade toebrengen aan elektronische componenten en printplaten. De volgende maatregelen zijn in het algemeen afdoende om dit verschil te neutraliseren voordat er contact wordt gemaakt om uw apparatuur te beveiligen tegen ESD:

- Gebruik geen matten die zijn bedoeld om elektrostatische ontlading te verminderen als beveiliging tegen elektrische schokken. Gebruik in plaats daarvan rubbermatten die specifiek zijn bedoeld als isolatie tegen elektriciteit.
- Gebruik een gearde polsband die is bedoeld om statische ontlading te voorkomen.
- Laat alle componenten en printplaten (PCB's) in hun antistatische verpakking totdat ze worden gebruikt.
- Raak een gearde metalen voorwerp aan alvorens een printplaat uit zijn antistatische verpakking te halen.

- Laat geen componenten of printplaten in contact komen met uw kleding, die een lading kan bevatten, zelfs wanneer u een polsband draagt.
- Pak een printplaat uitsluitend aan de randen vast. Raak de componenten, chips, geheugenmodules of contacten niet aan.
- Raak bij het hanteren van chips of modules de pinnen ervan niet aan.
- Berg het moederbord en randapparatuur op in hun antistatische verpakking wanneer ze niet worden gebruikt.
- Zorg er met het oog op de aarding voor dat het computerchassis een optimale geleiding heeft tussen de voeding, de behuizing, de montagebevestigingen en het moederbord.

## 1.5 Voorzorgmaatregelen

Als het systeem in bedrijf is, moet de chassiskap zijn geplaatst om te zorgen voor voldoende koeling. Als deze instructie niet strikt wordt opgevolgd, kan schade aan het systeem ontstaan die niet door de garantie wordt gedekt.

### Let op:

Gebruikte batterijen moeten zorgvuldig worden behandeld. De batterij mag op generlei wijze worden beschadigd. Bij een beschadigde batterij kunnen stoffen vrijkomen die schadelijk zijn voor het milieu. Gooi een gebruikte batterij niet bij het huisvuil of op een openbare vuilstort. Lever gebruikte batterijen in volgens de geldende milieuvorschriften.

## 1.6 Berichtgevingen



### Bericht!

Dit is een **klasse A**-product. In een huiselijke omgeving kan dit product radio-interferentie veroorzaken en kan het eventueel nodig zijn om afdoende maatregelen te nemen.



### Bericht!

Beeldverlies is inherent aan digitale video-opnamen. Derhalve kan Bosch Security Systems niet aansprakelijk worden gesteld voor schade tengevolge van het ontbreken van video-informatie.

Wij raden de toepassing aan van meerdere, redundante opnamesystemen en een procedure voor het maken van back-ups van alle analoge en digitale informatie om het risico van verlies van informatie tot een minimum te beperken.



### Afvalverwerking

Uw Bosch-product is ontworpen en vervaardigd met materialen van hoge kwaliteit en componenten die opnieuw kunnen worden gebruikt.

Dit symbool geeft aan dat elektronische en elektrische apparatuur die het einde van de levensduur heeft bereikt, apart dient te worden ingezameld en gescheiden van het huishoudelijk afval moet worden afgevoerd.

Er bestaan in de EU reeds gescheiden inzamelsystemen voor gebruikte elektrotechnische en elektronische producten. Lever deze apparatuur in bij een plaatselijk afvalverzamelpunt of bij een verzamelpunt voor recycling.



### Bericht!

Gooi batterijen niet weg met huishoudelijk afval. Lever batterijen alleen in bij geschikte verzamelpunten en dek in het geval van lithiumbatterijen de polen af.



### Voorzichtig!

#### Batterijvervanging: alleen voor gekwalificeerd onderhoudspersoneel

De behuizing van de eenheid bevat een lithiumbatterij. Om explosiegevaar te vermijden, dient u de batterij volgens de instructies te vervangen. Vervang de batterijen door batterijen van hetzelfde of een vergelijkbaar type dat wordt aanbevolen door de fabrikant. Lever lege batterijen in bij een geschikt inzamelpunt en gooi ze niet weg samen met overige vaste afvalstoffen. Laat onderhoud over aan professionele servicemonteurs.



Plaats het apparaat niet op een onstabiel oppervlak, statief, beugel of tafel. Het apparaat kan vallen en worden beschadigd en/of ernstig letsel veroorzaken.

#### Informatie over verkoop, levering, opslag en levensduur

Er gelden geen beperkingen of voorwaarden voor de verkoop of levering van dit product. Als het product wordt opgeslagen onder de gespecificeerde omstandigheden, gelden er geen beperkingen voor de opslagperiode. Als het product overeenkomstig de veiligheidsinstructies en technische specificaties wordt gebruikt voor het gespecificeerde doel, is de levensduur van het product overeenkomstig de normale verwachtingen voor dit producttype.

#### Informatie over gebruik van apparatuur

Het apparaat moet door een professionele installateur worden geïnstalleerd. De apparaten zijn niet bedoeld voor persoonlijk of huishoudelijk gebruik. Er zijn geen beperkingen voor het gebruik van het apparaat in commerciële en industriële omgevingen, met uitzondering van de beperkingen die zijn vermeld in de veiligheidsinformatie.

## 1.7

### Conform FCC en ICES

(Alleen voor VS en Canada)

Dit apparaat is getest en voldoet aan de limieten die zijn vastgesteld voor een digitaal apparaat van klasse A, overeenkomstig deel 15 van de FCC-regels. Deze limieten zijn vastgesteld ten behoeve van een redelijke beveiliging tegen schadelijke invloeden bij gebruik van het apparaat in een bedrijfsomgeving. Dit apparaat genereert en gebruikt radiofrequentie-energie en kan radiofrequentie-energie uitstralen. Het apparaat kan tevens schadelijke interferentie van radiocommunicatie veroorzaken als het niet wordt geïnstalleerd en gebruikt overeenkomstig de instructiehandleiding van de fabrikant. Het gebruik van dit apparaat in een huiselijke omgeving zorgt mogelijk voor schadelijke interferentie, welke door u voor eigen rekening moet worden verholpen.

## 1.8

### Vorzorgsmaatregelen voor gegevensbeveiliging

Houd uit het oogpunt van gegevensbeveiliging rekening met het volgende:

- Beperk fysieke toegang tot het systeem tot uitsluitend geautoriseerd personeel. Het wordt ten zeerste aangeraden het systeem in een gebied met toegangscontrolebeveiliging te plaatsen om fysieke manipulatie van het systeem te vermijden.
- Voor de installatie van beveiligingsupdates van het besturingssysteem kan de online updatefunctionaliteit van Windows worden gebruikt of de overeenkomstige maandelijkse roll-up patches voor offline-installatie.

- Het wordt nadrukkelijk aanbevolen lokale netwerktoegang te beperken tot vertrouwde apparaten. Meer informatie hierover vindt u in de Technische opmerking Netwerkverificatie 802.1X en in het Bosch IP Video and Data Security Guidebook (Bosch IP Handboek voor video- en gegevensbeveiliging), dat beschikbaar is in de online productcatalogus.
- Gebruik voor toegang via openbare netwerken alleen de beveiligde (gecodeerde) communicatiekanalen.

**Raadpleeg**

- *Externe verbinding met het systeem, pagina 31*

## 2 Inleiding

Deze handleiding is geschreven voor professionele systeemintegratoren en pc-technici. De handleiding biedt informatie voor de installatie en het gebruik van het chassis. Installatie en onderhoud dienen alleen te worden uitgevoerd door ervaren en gekwalificeerde technici.

### 2.1 Meegeleverde onderdelen

Controleer of alle onderdelen meegeleverd en onbeschadigd zijn. Als de verpakking of enige onderdelen beschadigd zijn, geeft u dit door aan de expediteur. Als er onderdelen ontbreken, neemt u contact op met uw verkoopvertegenwoordiger of vertegenwoordiger van de klantenservice.

Aantal	Component
1	DIVAR IP all-in-one 7000 2U
1	Installatiehandleiding (Engels)
2	Netsnoer EU
1	Netsnoer VS

### 2.2 Productregistratie

Registreer uw product:

<https://www.boschsecurity.com/product-registration/>



## 3 Systeemoverzicht

De DIVAR IP all-in-one 7000 is een eenvoudige en betrouwbare alles-in-één-oplossing voor opname, weergave en beheer voor netwerkbewakingssystemen.

DIVAR IP all-in-one 7000, waarop de volledige BVMS-oplossing wordt uitgevoerd en dat werkt op basis van Bosch Video Recording Manager (VRM)-software, is een intelligent IP-opslagapparaat dat geen afzonderlijke NVR-server (Network Video Recorder) en opslaghardware nodig heeft.

De DIVAR IP all-in-one 7000 combineert geavanceerd beheer en opnamebeheer in een enkel, voordelig, plug-en-play-IP-opname-apparaat voor IT-bewuste klanten die op zoek zijn naar een hypermoderne NVR-opnameoplossing van de tweede generatie.

De DIVAR IP all-in-one 7000-apparaten hebben de volgende voorzieningen:

Directe toegang tot real-time video	U kunt hoogwaardige HD- en UHD-videobeelden bekijken, ook via verbindingen met een lage of beperkte bandbreedte. Dynamic Transcoding-technologie zorgt ervoor dat u uw videobeelden direct kunt bekijken — overal en altijd.
Eenvoudige installatie	De DIVAR IP all-in-one 7000-apparaten kunnen worden ingesteld met behulp van wizards en gecentraliseerde configuratie, om de installatietijd te verkorten. Alle componenten worden vooraf geïnstalleerd en geconfigureerd, zodat het videobeheersysteem direct klaar is voor gebruik.
Toegang tot BVMS	Na het starten van het systeem heeft u rechtstreeks toegang tot de BVMS-toepassing via een aangepaste gebruikersinterface. De mogelijkheid om één centrale gebruikersinterface te gebruiken voor configuratie en bedieningsbeheer, vermindert de installatie- en trainingsvereisten en draagt bij aan een beperking van de lopende systeembeheerskosten.

### 3.1 Componenten van het chassis

In dit hoofdstuk worden de meest gangbare componenten beschreven die deel uitmaken van het chassis. Raadpleeg voor meer informatie de installatie-instructies verderop in dit hoofdstuk.

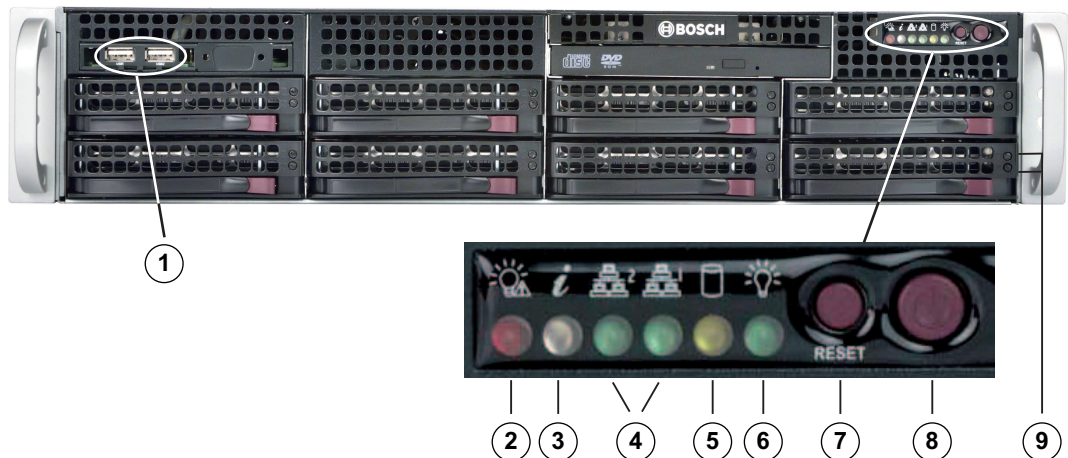
Component	Beschrijving
Harde schijven	Het chassis bevat 8 harde-schijfcompartimenten voor SATA-harde schijven. Deze harde schijven zijn tijdens bedrijf verwisselbaar. Als deze schijven correct zijn geïnstalleerd, kunnen ze worden verwijderd zonder dat het systeem hoeft te worden uitgeschakeld. Daarnaast ondersteunen deze schijven SES2 (SATA). <b>Opmerking:</b> Voor een leeg chassis moeten de harde schijven afzonderlijk worden aangeschaft. Raadpleeg het gegevensblad in de online productcatalogus voor de meest recente verzendingslijsten.
DVD-ROM-station	Dankzij dit station kunt u snel gegevens installeren of opslaan.
Ventilatoren	De systeemventilatoren koelen het chassis. Deze ventilatoren zorgen voor circulatie van de lucht door het chassis om de interne temperatuur van het chassis te verlagen.

Component	Beschrijving
	De systeemventilatoren worden gevoed via het moederbord. De ventilatoren hebben een hoogte van 2U.
Luchtmantel	Luchtmantels zijn afschermingen, meestal van kunststof, die lucht rechtsreeks leiden naar de plaats waar die nodig is om de efficiëntie van de ventilatoren te maximaliseren. Gebruik altijd de luchtmantel die bij het chassis is geleverd.
Voeding	Het chassis heeft redundante voedingseenheden. De redundante voedingseenheden zijn verwisselbaar tijdens bedrijf en kunnen worden gewisseld zonder het systeem uit te schakelen. Elke voeding heeft een automatische voedingsschakelaar. Hierdoor kan de voeding de ingangsspanning automatisch detecteren en met een ingangsspanning van 100 V tot 240 V werken. Wanneer de voeding is uitgeschakeld, brandt op de voeding een oranje lampje. Een brandend groen lampje geeft aan dat de voeding is ingeschakeld.
I/O-uitbreidingsleuven	Het chassis bevat 7 uitbreidingsleuven met laag profiel.
Montagerails	De eenheid kan in een rack worden geplaatst voor veilige opslag en gebruik. Om het rack te installeren, volgt u de instructies in deze handleiding.
Bedieningspaneel	Het bedieningspaneel biedt een bewakings- en controle-interface. LED's geven de systeemstatus aan en knoppen regelen de systeemvoeding.

### 3.2 Aanzichten van het apparaat

Aan de voorzijde van het chassis vindt u een bedieningspaneel dat is voorzien van aan/uit-knoppen en LED's voor statuscontrole. De achterzijde bevat verschillende I/O-poorten en voedingsmodules.

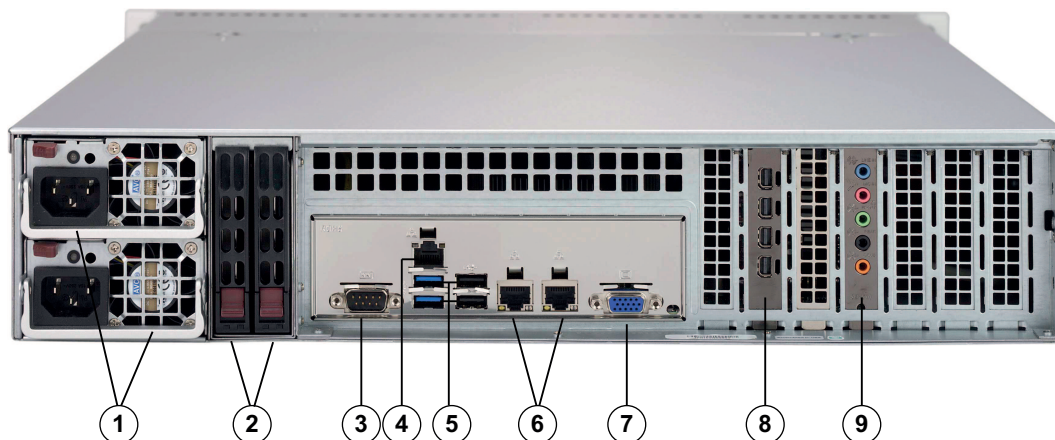
**Vooraanzicht:**



<b>1</b>	2 USB 2.0-poorten	<b>2</b>	Stroomstorings-LED
<b>3</b>	Informatie-LED	<b>4</b>	LED's van NIC1 en NIC2
<b>5</b>	LED van HDD (schijfactiviteit)	<b>6</b>	Aan/uit-LED

7	Resetknop	8	Aan/uit-knop
9	LED's van harde-schijfdragers		

**Achteraanzicht:**




1	2 voedingsmodules	2	2 redundante SSD-schijven voor besturingssysteem (RAID1 gespiegeld)
3	1 seriële poort	4	1 netwerkpoort voor BMC-verbinding (Baseboard Management Controller) en IPMI-bewaking (Intelligent Platform Management Interface)
5	4 USB-poorten	6	2 LAN-poorten voor datatransmissie (gekoppeld via teaming) <b>Opmerking:</b> Wijzig de teaming-modus niet!
7	VGA-weergave-uitgang (niet gebruiken als het systeem is voorzien van een afzonderlijke grafische kaart)	8	Grafische kaart (4 Mini DisplayPort-poorten) <b>Opmerking:</b> levert digitaal signaal. Voor het aansluiten van analoge monitoren is een actieve adapter vereist.
9	Geluidskaart (audio-ingangen en -uitgangen) <b>Opmerking:</b> Leverbaar als optioneel accessoire-item, niet standaard inbegrepen.		

### 3.3 Elementen van bedieningspaneel

Het bedieningspaneel aan de voorzijde van het chassis bevat aan/uit-knoppen en LED's voor statuscontrole.







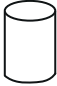

**Knoppen van het bedieningspaneel**

Knop	Beschrijving
 <b>Voeding</b>	<p>Met de aan/uit-knop wordt de stroom van de voedingseenheid naar het systeem in- of uitgeschakeld.</p> <p><b>Opmerking:</b> als de systeemvoeding met deze knop wordt uitgeschakeld, wordt de hoofdvoeding uitgeschakeld maar wordt er nog wel stand-byvoeding aan het systeem geleverd.</p> <p><b>Om het systeem compleet spanningsloos te maken haalt u de stekker van het systeem uit het stopcontact voordat u onderhoudstaken verricht.</b></p>
 <b>Reset</b>	<p>De resetknop dient om het systeem opnieuw op te starten.</p>

**LED's op het bedieningspaneel**

De LED's op het bedieningspaneel geven informatie over het systeem.

LED	Beschrijving	
 <b>Stroomstoring</b>	<p>Deze LED geeft aan dat een voedingsmodule defect is.</p>	
 <b>Informatie</b>	<p>Deze LED geeft de systeemstatus aan.</p>	
	Systeemstatus	Beschrijving
	Continu aan en rood	Het systeem is oververhit. (Dit kan worden veroorzaakt door te hoge kabeldichtheid.)
	Knipperend rood (1 Hz)	Ventilatorstoring: controleer op een niet-werkende ventilator.
	Knipperend rood (0,25 Hz)	Stroomstoring: controleer op een niet-werkende voeding.
Continu blauw	Lokale UID is geactiveerd. Gebruik deze functie om de eenheid te zoeken in een rackomgeving.	
Knipperend blauw (300 msec)	Externe UID is geactiveerd. Gebruik deze functie om de eenheid te zoeken vanaf een externe locatie.	
 <b>NIC2</b>	<p>Wanneer deze LED knippert, geeft dit netwerkactiviteit aan op GLAN2.</p>	
 <b>NIC1</b>	<p>Wanneer deze LED knippert, geeft dit netwerkactiviteit aan op GLAN1.</p>	

LED	Beschrijving
 <b>HDD</b>	Bij knipperen geeft deze LED activiteit van de HDD's of externe stations aan.
 <b>Voeding</b>	Deze LED geeft aan dat er voeding wordt geleverd aan de voedingseenheden van het systeem. Normaal moet deze LED branden als het systeem in werking is.

### 3.4 LED's van harde-schijfdragers

Het chassis ondersteunt SAS/SATA-harde schijven in harde-schijfdragers die tijdens bedrijf kunnen worden verwisseld. Elke harde-schijfdrager heeft twee LED's aan de voorzijde: een activiteits-LED en een status-LED.

Opmerking: sommige LED-indicaties, zoals hot-spare, worden niet ondersteund voor niet-RAID-configuraties.

LED-kleur	LED-status	Beschrijving
Groen	Aan	Schijfactiviteit
	Knipperend	Schijf wordt gelezen.
Rood	Aan	Schijfstoring

### 3.5 Voedings-LED's

Aan de achterzijde van de voedingsmodule geeft een LED de status aan.

LED-kleur	LED-status	Beschrijving
Groen	Continu aan	Voeding is ingeschakeld.
Oranje	Continu aan	De voeding is aangesloten en uitgeschakeld of Het systeem is uitgeschakeld maar bevindt zich in een abnormale toestand.
	Knipperend	De temperatuur van de systeemvoeding heeft 63 °C bereikt. Het systeem wordt automatisch uitgeschakeld wanneer de temperatuur van de voeding 70 °C bereikt. Het systeem wordt opnieuw opgestart wanneer de temperatuur onder 60 °C komt.

## 4 Rackinstallatie

### 4.1 Het systeem uitpakken

Inspecteer de doos waarin het chassis is vervoerd en bekijk of de doos op welke wijze dan ook beschadigd is. Als het chassis zelf schade vertoont, dien dan een schadeclaim in bij de vervoerder die uw systeem heeft afgeleverd en stel de betreffende Bosch RMA desk op de hoogte.

Vanwege het gewicht van het systeem: na het openen van de bovenzijde van de transportdoos moet door twee personen (één persoon per zijde) de disk-array uit de doos worden getild. Lees de veiligheidsmaatregelen.

### 4.2 De installatie voorbereiden

Lees dit gedeelte volledig door voordat u aan de installatie begint.

#### 4.2.1 De installatielocatie kiezen

- Plaats het systeem in de buurt van ten minste één geaard stopcontact.
- De ruimte waarin het systeem komt, moet schoon, stofvrij en goed geventileerd zijn. Vermijd ruimtes waar hitte, elektrische ruis en elektromagnetische velden worden gegenereerd.
- Laat ongeveer 65 centimeter ruimte vrij aan de voorkant van het rack zodat het voorluik volledig geopend kan worden.
- Laat achter het rack ongeveer 75 cm ruimte vrij voor voldoende luchtstroming en makkelijke toegang voor onderhoud.

**Bericht!**

Deze apparatuur is bedoeld voor installatie op een locatie met beperkte toegang of gelijkwaardig.

**Bericht!**

Dit product is niet geschikt voor gebruik met beeldschermapparatuur op de werkplek conform §2 van de richtlijn inzake veiligheid en gezondheid met betrekking tot het werken met beeldschermapparatuur.

#### 4.2.2 Voorzorgsmaatregelen voor het rack

**Waarschuwing!**

Om lichamelijk letsel te voorkomen wanneer deze unit in een rek wordt gemonteerd of wanneer onderhoud wordt gepleegd, moet u speciale voorzorgsmaatregelen nemen om er zeker van te zijn dat het systeem stabiel blijft. De volgende richtlijnen zijn bedoeld om uw veiligheid te waarborgen:

- Zorg ervoor dat de stelpootjes aan de onderkant van het rack volledig zijn uitgeschoven en dat het volledige gewicht van het rack erop rust.
- Indien de eenheid de enige in het rack is, dient deze onderin het rack te worden geplaatst.
- Wanneer u de eenheid in een deels gevuld rack plaatst, dient u het rack van onder naar boven te vullen en de zwaarste component onder in het rack te plaatsen.
- In installaties met één rack bevestigt u stabilisatoren aan het rack.
- Als stabilisatoren met het rack zijn meegeleverd, dient u de stabilisatoren te installeren voordat u de eenheid in het rack plaatst of onderhoud eraan pleegt.

- In installaties met meerdere racks, koppelt u de racks aan elkaar.
- Controleer altijd of het rack stabiel is alvorens een component in het rack uit te breiden.
- Breid slechts één component tegelijk uit - bij uitbreiding van twee of meer componenten tegelijk kan het rack onstabiel worden.

### 4.2.3

#### Algemene voorzorgsmaatregelen systeem

- Lees de elektriciteitsmaatregelen en de algemene veiligheidsmaatregelen door die zijn verstrekt bij de componenten die u aan het chassis toevoegt.
- Bepaal de plaats van elke component in het rack voordat u de rails installeert.
- Installeer eerst de zwaarste componenten onder in het rack en werk daarna omhoog.
- Gebruik een UPS (Uninterruptable Power Supply) om het systeem te beveiligen tegen stroomstoten en spanningspieken en om ervoor te zorgen dat uw systeem blijft werken bij een stroomstoring.
- Laat de harde schijven en voedingsmodules afkoelen voordat u ze aanraakt.
- Laat het voorluik van het rack en alle panelen en componenten van het systeem gesloten wanneer er geen onderhoud plaatsvindt, om voldoende koeling te handhaven.

#### Raadpleeg

- *Veiligheid, pagina 5*

### 4.2.4

#### Overwegingen bij de installatie

##### Omgevingstemperatuur

Bij installatie in een gesloten rek of een rek met meerdere eenheden kan de bedrijfstemperatuur van de reksomgeving hoger zijn dan de omgevingstemperatuur van de ruimte. Daarom moet aandacht worden besteed aan installatie van de apparatuur in een omgeving die compatibel is met de door de fabrikant aangegeven vastgestelde maximale omgevingstemperatuur ( $T_{mra}$ ).

##### Verminderde luchtstroming

Apparatuur moet zodanig in een rek worden bevestigd dat de luchtstroming die nodig is voor veilig gebruik niet in gevaar komt.

##### Mechanische belasting

Apparatuur moet zodanig in een rek worden bevestigd dat er geen gevaarlijke toestand ontstaat door een onevenwichtige mechanische belasting.

##### Overbelasting van het circuit

Er moet aandacht worden besteed aan de aansluiting van de apparatuur op het voedingscircuit en het effect dat een mogelijke overbelasting van circuits kan hebben op beveiliging tegen overstroom en op de voedingsbedrading. Er dient goed te worden nagedacht over welke waarden op de naamplaten moeten worden vermeld om problemen hiermee te voorkomen.

##### Betrouwbare aarding

Er moet te allen tijde een betrouwbare aarding zijn. Om dit te waarborgen, moet het rek zelf geaard zijn. Bijzondere aandacht moet worden gegeven aan andere voedingsaansluitingen dan de directe aansluitingen op de stroomkring (d.w.z. het gebruik van voedingsstrips, enz.).

## 4.3

### Instructies voor rackmontage

Dit gedeelte bevat informatie over het installeren van het chassis in een rack unit. Er zijn verschillende typen rack units op de markt, wat kan betekenen dat de montageprocedure iets kan afwijken. Raadpleeg ook de installatie-instructies die zijn verstrekt bij de rack unit die u gebruikt.

**Bericht!**

Deze rail is geschikt voor een rek tussen 66 en 85 cm diep.

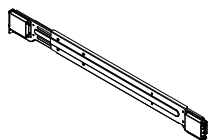
**4.3.1****De delen van de rack rails scheiden**

Het chassispakket bevat twee raileenheden in de rekmontageset. Elke eenheid bestaat uit twee secties:

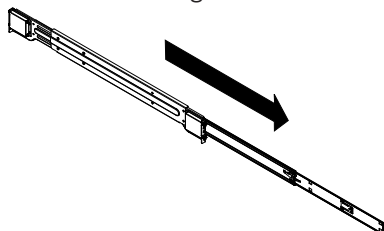
- een vaste binnenchassisrail die direct op het chassis wordt bevestigd
- en een vaste buitenrekrail die direct op het rek zelf wordt bevestigd.

**Binnenrails en buitenrails scheiden:**

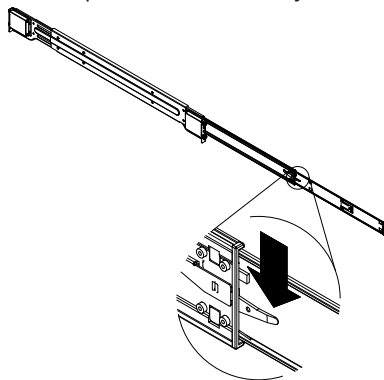
1. Zoek de rail in het chassispakket.



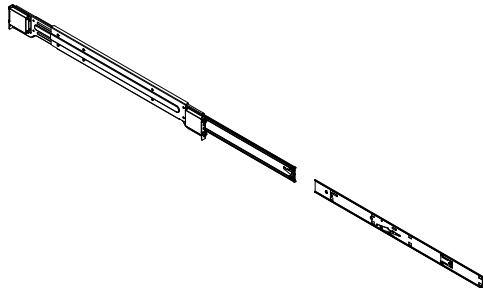
2. Maak de rail langer door hem uit te trekken.



3. Druk op het snelklemnokje.



4. Maak de binnenrailverlenging los van de buitenrail.



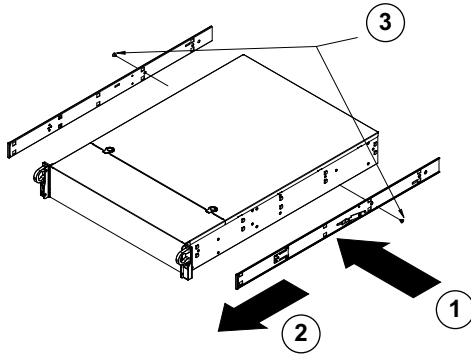
### 4.3.2 De binnenrails installeren op het chassis

Het chassis bevat een set binnenrails in twee secties: binnenrails en binnenrailverlengingen. De binnenrails zijn vooraf bevestigd aan het chassis en zitten het normale gebruik van het chassis niet in de weg als u besluit geen serverrek te gebruiken. De binnenrailverlenging zit vast aan de binnenrail om het chassis in het rek te monteren.



#### Voorzichtig!

Til het chassis niet op aan de handgrepen aan de voorzijde. Deze grepen zijn alleen bedoeld om het systeem uit het rack te trekken.

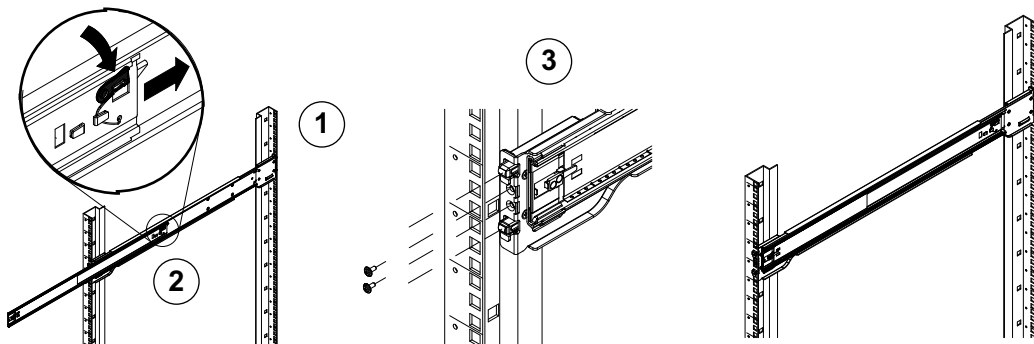


#### Binnenrails installeren:

1. Plaats de binnenrailverlengingen aan de zijkant van het chassis, waarbij de haken van het chassis zich op één lijn bevinden met de gaten in de railverlengingen. Zorg dat de verlenging 'naar buiten' gericht is, net als de vooraf bevestigde binnenrail.
2. Schuif de verlenging naar de voorkant van het chassis.
3. Maak het chassis met 2 schroeven vast (zie afbeelding).
4. Herhaal stap 1-3 voor de andere binnenrailverlenging.

### 4.3.3 De buitenrails op het rack installeren

De buitenste rails worden aan het rack bevestigd en houden het chassis op zijn plek. De buitenrails voor het chassis zijn 75 tot 83 centimeter lang.



#### Buitenrails op rek installeren:

1. Bevestig de achterkant van de buitenrail met de geleverde schroeven aan het rek.
2. Druk op de knop waar de twee buitenrails vastzitten om de kleinere buitenrail in te trekken.
3. Hang de haken van de rails aan de rekgaten en schroef, naar wens, de voorkant van de buitenrail vast aan het rek.
4. Herhaal stap 1 t/m 3 voor de resterende buitenrail.

### Vergrendelingsnokken

Beide chassisrails beschikken over een vergrendelingsnok dat twee functies heeft. De eerste functie is vastzetten van het systeem tijdens installeren en volledig in het rek drukken (de normale positie). De tweede functie is vastzetten van het systeem wanneer het volledig is uitgeschoven uit het rek. Zo wordt voorkomen dat het systeem volledig uit het rek schiet wanneer het naar voren wordt getrokken voor onderhoudswerkzaamheden.

## 4.3.4

### Het chassis in het rack installeren

U kunt het chassis installeren in een standaardrack of in een rack van het Telco-type.



#### Waarschuwing!

Stabiliteitsgevaar

Voordat u de eenheid voor onderhoud uit het rek schuift, dient u ervoor te zorgen dat het stabiliseringsmechanisme van het rek geplaatst is, of dat het rek aan de vloer is bevestigd. Indien het rek niet is gestabiliseerd, kan het rek kantelen.



#### Waarschuwing!

Til het apparaat niet op aan de handgrepen aan de voorzijde. Deze grepen zijn alleen bedoeld om het systeem uit het rek te trekken.



#### Bericht!

Voor de montage van het chassis in het rack zijn ten minste twee personen vereist om het chassis tijdens de installatie te ondersteunen. Volg de veiligheidsinstructies die op de rails zijn gedrukt.



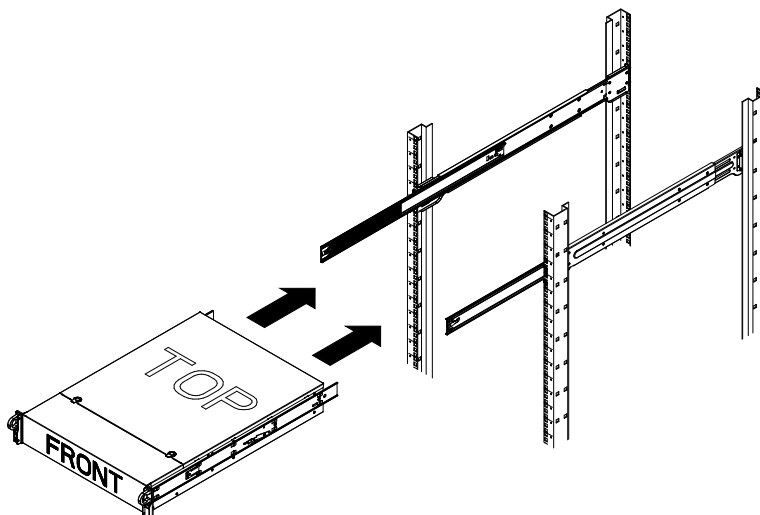
#### Bericht!

Installeer chassis altijd vanaf de onderzijde in racks.

### Het chassis installeren in een standaard rack

#### Ga als volgt te werk om het chassis te installeren in een standaard rack:

1. Schuif de buitenrails uit.
2. Breng de binnenrails van het chassis in lijn met de buitenrails op het rack.
3. Schuif de binnenrails in de buitenrails en oefen daarbij evenveel druk uit op beide kanten.
4. Duw het chassis volledig in het rack en verzeker u ervan dat het in de vergrendelde positie klikt.
5. U kunt ook schroeven gebruiken om de voorzijde van het chassis in het rack te bevestigen.



### Het chassis installeren in een rack van het Telco-type



#### Bericht!

Gebruik geen rack van het 'Telco'-type met twee stijlen.

#### Ga als volgt te werk om het chassis te installeren in een rack van het Telco-type:

1. Stel vast hoe ver het chassis uitsteekt vanaf de voorkant van het rack.  
Plaats een groter chassis, zodat het gewicht tussen de voor- en achterzijde is gebalanceerd.  
Als het chassis een paneel heeft, verwijder het dan.
2. Bevestig een L-vormige steun aan elke zijde van de voorzijde van het chassis en een L-vormige steun aan elke zijde van de achterzijde van het chassis.
3. Zorg dat de steunen juist zijn geplaatst met net voldoende ruimte voor de breedte van het Telco-rack.
4. Schuif het chassis in het rack en zet de steunen vast aan het rack.

## 4.4

### Het systeem inschakelen

#### Om het systeem in te schakelen:

1. Steek de stroomkabel van de voedingseenheid in een voedingsstrip van hoge kwaliteit die bescherming biedt tegen elektrische ruis en spanningspieken.  
Bosch raadt aan een continue voeding (UPS) te gebruiken.
2. Druk op de aan/uit-knop op het bedieningspaneel om het systeem in te schakelen.



## 5 Systeemconfiguratie

De DIVAR IP all-in-one 7000 systemen zijn gebaseerd op het besturingssysteem Windows Storage Server 2016. Het Windows Storage Server 2016-besturingssysteem biedt een gebruikersinterface voor initiële serverconfiguratie, universeel beheer van opslagapparaten, eenvoudige configuratie en beheer van opslag en gedeelde mappen, en ondersteuning voor Microsoft iSCSI Software Target.

Het systeem is speciaal afgestemd voor optimale prestaties voor op netwerk aangesloten opslag. Het besturingssysteem Windows Storage Server 2016 zorgt voor aanzienlijke verbeteringen met betrekking tot scenario's voor opslagbeheer en de integratie van onderdelen en functionaliteiten voor beheer van opslagapparaten.



### Bericht!

Dit hoofdstuk is van toepassing op DIVAR IP all-in-one 7000-modellen die worden geleverd met vooraf geïnstalleerde harde schijven.

Het besturingssysteem van lege eenheden waarin harde schijven van derden zijn geplaatst, wordt normaal gestart, maar de toegevoegde harde schijven moeten met het RAID-hulpprogramma worden geconfigureerd voorafgaand aan de initiële software-installatie.

### Raadpleeg

- *RAID-configuratie, pagina 33*

## 5.1 Standaardinstellingen

DIVAR IP systemen worden geleverd met een in de fabriek geïnstalleerde configuratie-wizard. Alle DIVAR IP-systemen zijn vooraf geconfigureerd met een standaard IP-adres en standaard iSCSI-instellingen:

- IP-adres: automatisch toegewezen door DHCP (fallback-IP-adres: 192.168.0.200).
- Subnetmasker: automatisch toegewezen door DHCP (fallback-subnetmasker: 255.255.255.0).

### Standaard gebruikersinstellingen voor beheerdersaccount

- Gebruiker: BVRAdmin
- Wachtwoord: WSS4Bosch

## 5.2 Vereisten

Houd rekening met het volgende:

- DIVAR IP moet een actieve netwerkverbinding hebben tijdens de installatie. Zorg ervoor dat de netwerkswitch waarmee u verbinding maakt, is ingeschakeld.
- Het standaard IP-adres mag niet worden gebruikt door andere apparaten in het netwerk. Verzeker u ervan dat de standaard IP-adressen van bestaande DIVAR IP-systemen in het netwerk worden gewijzigd voordat u nog een DIVAR IP toevoegt.

## 5.3 Bedieningsmodi

### Bedieningsmodi

De DIVAR IP all-in-one-systemen kunnen in drie verschillende modi werken:

- Volledig video-opname- en beheersysteem, dat gebruikmaakt van de kerncomponenten en -services van BVMS en VRM: deze modus biedt geavanceerde videobeheerfuncties zoals gebeurtenis- en alarmfuncties.
- Puur voor video-opnamen bestemd systeem, dat gebruikmaakt van de kerncomponenten en -services van VRM.

- iSCSI-opslaguitbreiding voor een BVMS- of VRM-systeem, dat op verschillende hardware wordt uitgevoerd.

**Bericht!**

Opgenomen videostreams moeten zodanig worden geconfigureerd dat de maximale bandbreedte van het systeem (BVMS-/VRM-basissysteem plus iSCSI-opslaguitbreidingen) niet wordt overschreden.

## 5.4

### Harde schijven voorbereiden voor video-opname

Systemen die af fabriek worden geleverd met harde schijven, zijn meteen gereed voor opname.

Harde schijven die zijn toegevoegd aan een leeg systeem moeten worden voorbereid voordat ze kunnen worden gebruikt voor video-opnamen.

Voer de volgende stappen uit om de harde schijven voor te bereiden voor video-opname:

1. *Harde schijven configureren, pagina 26.*
2. *Harde schijven formatteren, pagina 26.*

### 5.4.1

#### Harde schijven configureren

Voor de configuratie van harde schijven die zijn toegevoegd aan een leeg systeem, moet het RAID-configuratiehulpprogramma worden gebruikt.

Ga als volgt te werk om de harde schijf te configureren met RAID BIOS:

1. Installeer alle harde schijven.
2. Schakel het systeem in en druk op Ctrl+R wanneer **MegaRAID Configuration Utility** (MegaRAID Configuratiehulpprogramma) wordt weergegeven op het scherm. De weergave verschijnt voordat Windows wordt gestart.
3. Selecteer **Create Virtual Drive** (Virtuele schijf maken) in het programma **MegaRAID Configuration Utility** (MegaRAID Configuratiehulpprogramma).
4. Gebruik de volgende instellingen:
  - **RAID-niveau:** RAID-5 (of in plaats hiervan RAID-6 of RAID-5 plus hot-spare)
  - Onder **Advanced settings** (Geavanceerde instellingen):
    - Strip Size** (Strip-grootte): 64KB
    - Write Policy** (Schrijfbeleid): Write Back
  - Opmerking:** Alle andere instellingen blijven ongewijzigd.
5. Selecteer alle harde schijven die deel uitmaken van de RAID-groep.
6. Start de initialisatie van de virtuele schijf.
7. Sluit het programma **MegaRAID Configuration Utility** (MegaRAID Configuratiehulpprogramma) af.
8. Voer een compleet systeemherstel uit (Aanvankelijke fabrieksconfiguratie).

#### Raadpleeg

- *De eenheid herstellen, pagina 47*

### 5.4.2

#### Harde schijven formatteren

Voor het formatteren van een harde schijf heeft u de volgende opties:

- Uitvoeren van de aanvankelijke fabrieksconfiguratie: zie .
- Het formatteringsscript uitvoeren.

#### Het formatteringsscript uitvoeren

Om het formatteringsscript uit te kunnen voeren, moet u zich aanmelden met het beheerdersaccount (BVRAdmin).

1. Start het systeem op.
2. Druk in het standaardscherm van BVMS op CTRL+ALT+DEL.
3. Houd SHIFT ingedrukt, klik op **Andere gebruiker** en houd SHIFT ongeveer vijf seconden ingedrukt.
4. Voer de gebruikersnaam en het wachtwoord van de beheerder in.
5. Klik op het bureaublad in de map **Tools** met de rechtermuisknop op het script **Format\_data\_hard\_drives** en klik vervolgens op **Als administrator uitvoeren**.
6. Volg de instructies.
7. Na het formatteren kunt u het opslagmedium toevoegen aan de configuratie voor videobeheer.

**Bericht!**

Wanneer u een harde schijf formatteert, worden alle bestaande gegevens op de harde schijf verwijderd.

**Raadpleeg**

- *De eenheid herstellen, pagina 47*

## 5.5

### De toepassing starten

De toepassing biedt een eenvoudig te installeren en intuïtief te gebruiken oplossing voor netwerkbewakingssystemen.

**Start de toepassing als volgt:**

1. Sluit de eenheid en de camera's op het netwerk aan.
2. Schakel het apparaat in.  
Het Windows Storage Server 2016-installatieproces wordt gestart.
3. Selecteer de gewenste taal voor de installatie en klik vervolgens op **Volgende**.
4. In de lijsten **Land of regio**, **Tijd en valuta** en **Toetsenbordindeling**, klikt u op het juiste item en vervolgens op **Volgende**.  
De Microsoft Software License Terms en EULA (eindgebruikersovereenkomst) worden weergegeven.
5. Accepteer de licentievoorwaarden en klik vervolgens op **Start**. Windows wordt opnieuw gestart.
6. Nadat het opnieuw opstarten is voltooid, drukt u op CTRL+ALT+DELETE. De aanmeldpagina van Windows wordt weergegeven.
7. Voer het standaardwachtwoord **WSS4Bosch** in.
8. Als u het wachtwoord hebt ingevoerd, verschijnt de melding dat u het wachtwoord moet wijzigen voordat u zich voor de eerste keer aanmeldt. Klik voor een bevestiging op **OK**.
9. Wijzig het wachtwoord.  
Een serie scripts voert belangrijke insteltaken uit. Dit kan enkele minuten duren. Schakel de computer niet uit.  
Het standaardscherm van BVMS wordt weergegeven.  
Nu kunt u beslissen in welke modus u het systeem wilt gebruiken:
  - *Gebruik als volledig video-opname- en beheersysteem, pagina 28*
  - *Gebruik als puur voor video-opnamen bestemd systeem, pagina 28*
  - *Gebruik als iSCSI-opslaguitbreiding, pagina 28*

**Bericht!**

Als u het wachtwoord bent vergeten, moet er een systeemherstel worden uitgevoerd zoals beschreven in de installatiehandleiding. De configuratie moet opnieuw worden uitgevoerd of moet worden geïmporteerd.

**Bericht!**


We raden u dringend aan om geen instellingen van het besturingssysteem te wijzigen. Het wijzigen van de instellingen van het besturingssysteem kan leiden tot storingen in het systeem.

**Bericht!**

Om beheerderstaken uit te kunnen voeren, moet u zich aanmelden bij het beheerdersaccount.

**5.5.1****Gebruik als volledig video-opname- en beheersysteem**

**Ga als volgt te werk om het DIVAR IP-systeem te gebruiken als volledig video-opname- en -beheersysteem:**

1. Dubbelklik in het standaardscherm van BVMS op het BVMS Config Wizard-pictogram  om de Config Wizard te starten.  
De pagina **Welcome** wordt weergegeven.
2. Configureer het systeem met gebruikmaking van de Config Wizard.

**Raadpleeg**

- *De configuratiewizard van BVMS gebruiken, pagina 29*

**5.5.2****Gebruik als puur voor video-opnamen bestemd systeem**

Om het DIVAR IP-systeem te gebruiken als puur voor video-opnamen bestemd systeem, moet u zich aanmelden bij het beheerdersaccount (BVRAdmin) om de vereiste configuratiestappen uit te voeren.

1. Druk in het standaardscherm van BVMS op CTRL+ALT+DEL.
2. Houd SHIFT ingedrukt, klik op **Andere gebruiker** en houd SHIFT ongeveer vijf seconden ingedrukt.
3. Voer de gebruikersnaam en het wachtwoord van de beheerder in.
4. Klik op het bureaublad in de map **Tools** met de rechtermuisknop op het script **Disable\_BVMS** en klik vervolgens op **Als administrator uitvoeren**.
5. Configureer de Video Recording Manager (VRM) vanaf een extern systeem met gebruikmaking van BVMS Configuration Client of Configuration Manager.

**5.5.3****Gebruik als iSCSI-opslaguitbreiding**

Om het DIVAR IP-systeem te gebruiken als iSCSI-opslaguitbreiding, moet u zich aanmelden bij het beheerdersaccount (BVRAdmin) om de vereiste configuratiestappen uit te voeren.

1. Druk in het standaardscherm van BVMS op CTRL+ALT+DEL.
2. Houd SHIFT ingedrukt, klik op **Andere gebruiker** en houd SHIFT ongeveer vijf seconden ingedrukt.
3. Voer de gebruikersnaam en het wachtwoord van de beheerder in.
4. Klik op het bureaublad in de map **Tools** met de rechtermuisknop op het script **Disable\_BVMS\_and\_VRM** en klik vervolgens op **Als administrator uitvoeren**.
5. Voeg het systeem toe als iSCSI-opslaguitbreiding aan een externe BVMS- of VRM-server met gebruikmaking van BVMS Configuration Client of Configuration Manager.

## 5.6 De configuratiewizard van BVMS gebruiken

De Config Wizard is bedoeld voor een snelle en eenvoudige configuratie van kleinere systemen. Met de Config Wizard kunt u het volledige systeem configureren, waaronder VRM, het iSCSI-systeem, camera's, opnameprofielen en gebruikersgroepen.

Gebruikersgroepen en hun rechten worden automatisch geconfigureerd. U kunt gebruikers toevoegen of verwijderen en wachtwoorden instellen.

De Config Wizard heeft alleen op de lokale computer toegang tot Management Server.

U kunt een geactiveerde configuratie opslaan voor back-updoeleinden en deze configuratie later importeren. U kunt deze geïmporteerde configuratie wijzigen na het importeren.

Config Wizard voegt de lokale VRM automatisch toe.

### Beperkingen:

De volgende taken kunnen niet worden uitgevoerd met de Config Wizard. Gebruik in plaats hiervan de Configuration Client van BVMS.

- schema's aanpassen
- systemen zonder of met meer Video Recording Managers configureren
- externe opslagapparaten configureren
- Video Streaming Gateway toevoegen
- alle geavanceerde configuraties die verdergaan dan basisinstellingen (bijvoorbeeld plattegronden of alarmen)

### Ga als volgt te werk om een snelle configuratie te bereiken met gebruikmaking van de Config Wizard:

1. Dubbelklik op het pictogram Config Wizard op het standaardscherm van BVMS. De pagina **Welcome** wordt weergegeven.
2. Volg de wizard en de instructies op het scherm.



### Bericht!

Raadpleeg de Handleiding van BVMS, die beschikbaar is in de online productcatalogus, voor meer informatie over de taken die niet kunnen worden uitgevoerd met de Config Wizard en voor gedetailleerde informatie over de Config Wizard zelf.

### Raadpleeg

- *Aanvullende documentatie en clientsoftware, pagina 49*

## 5.7 Extra licenties toevoegen

U kunt extra licenties toevoegen met de Configuration Client.

### De software activeren:

1. Start Configuration Client.
2. Klik in het menu **Tools** op **License Manager**.  
Het dialoogvenster **License Manager** wordt weergegeven.
3. Schakel de selectievakjes in voor het gewenste softwarepakket, de opties en de uitbreidingen die u wilt activeren. Voer het aantal licenties voor de uitbreidingen in.  
Als u een bundelinformatiebestand hebt ontvangen, klik dan op **Bundelinformatie importeren** om dit bestand te importeren.
4. Klik op **Activeren**.  
Het dialoogvenster **Licentie Activering** wordt weergegeven.
5. Noteer de computerhandtekening of kopieer deze naar een tekstbestand.
6. Voer op een computer met internettoegang de volgende URL in de browser in:  
<https://activation.boschsecurity.com>  
Als u geen account hebt die toegang biedt tot Bosch License Activation Center, kunt u

een nieuwe account maken (aanbevolen) of op de koppeling klikken om een nieuwe licentie te activeren zonder dat u zich aanmeldt. Als u een account maakt en u zich vóór het activeren aanmeldt, houdt License Manager uw activeringen bij. U kunt deze dan te allen tijde raadplegen.

Volg de instructies om de licentie-activeringsleutel te verkrijgen.

7. Ga terug naar de BVMS-software. Typ de licentie-activeringsleutel die u van License Manager hebt gekregen in het dialoogvenster **Licentie Activering** en klik vervolgens op **Activeren**.


Het softwarepakket is geactiveerd.

## 5.8 BVMS Operator Client gebruiken

Gebruik de Operator Client van BVMS om de live-, opname- en afspeelfunctionaliteit van DIVAR IP te verifiëren.

### Functionaliteit voor live-beelden verifiëren in de Operator Client



1. Dubbelklik in het standaardscherm van BVMS op het pictogram Operator Client . De toepassing wordt gestart.
2. Voer de volgende gegevens in en klik op **OK**.  
**Gebruikersnaam:** admin  
**Wachtwoord:** geen wachtwoord vereist (indien niet ingesteld met de wizard)  
**Verbinding:** 127.0.0.1
3. Klik op het pictogram van het live-beeld. De logische structuur met de camera's wordt weergegeven.
4. Selecteer een camera en sleep deze naar een beeldvenster. Het beeld van de camera wordt weergegeven als de camera correct is toegewezen.  
**Opmerking:**  
camera's in het beeldvenster waarbij het pictogram van de camera een rode stip bevat, worden live weergegeven.

### De opnamefunctionaliteit in de Operator Client verifiëren

- ▶ Camera's in de logische structuur waarbij het camerapictogram een rode stip bevat, nemen op.

### De afspeelfunctionaliteit in de Operator Client verifiëren

- ▶ De indicator op de tijdlijn verschuift als de camera wordt weergegeven in de afspeelmodus.

Raadpleeg de handleiding van BVMS die beschikbaar is in de online productcatalogus voor meer informatie over andere functionaliteit.

## 6 Externe verbinding met het systeem

In dit gedeelte worden de stappen beschreven die vereist zijn voor toegang tot het DIVAR IP-systeem vanaf internet.

### 6.1 Het systeem beschermen tegen onbevoegde toegang

Om het systeem te beschermen tegen onbevoegde toegang, raden we u aan sterke wachtwoordregels te volgen voordat u het systeem verbindt met internet. Hoe sterker het wachtwoord, hoe beter uw systeem beschermd zal zijn tegen onbevoegde personen en malware.

### 6.2 Het doorsturen van poorten instellen

Voor toegang tot een DIVAR IP-systeem vanaf internet via een router met NAT/PAT-ondersteuning, moet het doorsturen van poorten zijn geconfigureerd op het DIVAR IP-systeem en op de router.

#### Het doorsturen van poorten instellen:

- ▶ Voer de volgende poortregels in in de instellingen voor het doorsturen van poorten van uw internetrouter:
  - poort 5322 voor toegang via SSH-tunnel met gebruikmaking van BVMS Operator Client.
  - poort 443 voor HTTPS-toegang tot VRM met gebruikmaking van Video Security Client of de Video Security App.

Het DIVAR IP-systeem is nu toegankelijk vanaf internet.

### 6.3 Een geschikte client kiezen

In dit hoofdstuk worden de manieren beschreven waarop een externe verbinding tot stand kan worden gebracht met een DIVAR IP-systeem via internet.

Er zijn 2 manieren om een externe verbinding tot stand te brengen:

- *Externe verbinding met Operator Client, pagina 31.*
- *Externe verbinding met de Video Security-app, pagina 32.*



#### Bericht!

Gebruik alleen de versie van BVMS Operator Client of de Video Security App die overeenkomt met de DIVAR IP. Andere clients of toepassingssoftware werken mogelijk, maar worden niet ondersteund.

#### 6.3.1 Externe verbinding met Operator Client

##### Ga als volgt te werk om een externe verbinding tot stand te brengen met BVMS Operator Client:

1. Installeer BVMS Operator Client op het clientwerkstation.
2. Start, nadat de installatie is voltooid, Operator Client met gebruikmaking van de snelkoppeling op het bureaublad .
3. Voer het volgende in en klik vervolgens op **OK**.

**Gebruikersnaam:** admin (of andere gebruiker indien een andere gebruiker is geconfigureerd)

**Wachtwoord:** voer het gebruikerswachtwoord in

**Verbinding:** ssh://[public-IP-address-of-DIVAR-IP\_all-in-one]:5322

### 6.3.2 Externe verbinding met de Video Security-app

**Ga als volgt te werk om een externe verbinding tot stand te brengen met de Video Security App:**

1. Zoek in de App Store van Apple naar Bosch Video Security.
2. Installeer de Video Security-app op uw iOS-apparaat.
3. Start de Video Security-app.
4. Selecteer **Toevoegen**.
5. Voer het openbare IP-adres of de dynDNS-naam in.
6. Verzeker u ervan dat Veilige verbinding (SSL) is ingeschakeld.
7. Selecteer **Toevoegen**.
8. Voer het volgende in:  
**Gebruikersnaam:** admin (of andere gebruiker indien een andere gebruiker is geconfigureerd)  
**Wachtwoord:** voer het gebruikerswachtwoord in

### 6.4 Enterprise Management Server installeren

Voor een centraal beheer van meerdere systemen kunt u Bosch VMS Enterprise Management Server installeren op een afzonderlijke server.

**Ga als volgt te werk om Bosch VMS Enterprise Management Server te installeren op een afzonderlijke server:**

1. Download het BVMS-installatieprogramma van de productpagina.
2. Kopieer het BVMS-installatieprogramma naar de server die moet fungeren als Enterprise Management Server.
3. Dubbelklik op het installatieprogramma en accepteer het beveiligingsbericht.
4. Schakel in het dialoogvenster **Welcome** (Welkom) alle selectievakjes uit, behalve **Enterprise Management Server** en **Configuration Client**.
5. Volg de installatie-instructies.
6. Start Configuration Client nadat het installatieprogramma zonder problemen is voltooid, met gebruikmaking van de snelkoppeling op het bureaublad.



#### **Bericht!**

Raadpleeg de documentatie bij BVMS voor meer informatie over de configuratie van Enterprise Management Server.



## 7 RAID-configuratie

Als u harde schijven van derden hebt geplaatst in lege eenheden, moet u de harde schijven configureren met het RAID-configuratiehulpprogramma.



### Bericht!

Het RAID-configuratieproces is niet nodig voor eenheden met vooraf geïnstalleerde harde schijven. Deze eenheden worden geleverd met een standaardconfiguratie.

Ga als volgt te werk om de harde schijf te configureren met RAID BIOS:


1. Installeer alle harde schijven.
2. Schakel het systeem in en druk op Ctrl+R wanneer **MegaRAID Configuration Utility** (MegaRAID Configuratiehulpprogramma) wordt weergegeven op het scherm. De weergave verschijnt voordat Windows wordt gestart.
3. Selecteer **Create Virtual Drive** (Virtuele schijf maken) in het programma **MegaRAID Configuration Utility** (MegaRAID Configuratiehulpprogramma).
4. Gebruik de volgende instellingen:
  - **RAID-niveau:** RAID-5 (of in plaats hiervan RAID-6 of RAID-5 plus hot-spare)
  - Onder **Advanced settings** (Geavanceerde instellingen):
    - Strip Size** (Strip-grootte): 64KB
    - Write Policy** (Schrijfbeleid): Write Back
  - Opmerking:** Alle andere instellingen blijven ongewijzigd.
5. Selecteer alle harde schijven die deel uitmaken van de RAID-groep.
6. Start de initialisatie van de virtuele schijf.
7. Sluit het programma **MegaRAID Configuration Utility** (MegaRAID Configuratiehulpprogramma) af.
8. Voer een compleet systeemherstel uit (Aanvankelijke fabrieksconfiguratie).

### Raadpleeg

- *De eenheid herstellen, pagina 47*

## 8 Problemen oplossen

### 8.1 Oververhitting

Probleem	Oplossing
<p>Het systeem is oververhit.</p> <p>De systeemstatus-LED  brandt continu.</p>	<ul style="list-style-type: none"><li>- Controleer of er geen kabels zijn die de luchtstroom in het systeem belemmeren.</li><li>- Controleer of alle ventilatoren aanwezig zijn en normaal werken.</li><li>- Verzekeer u ervan dat de chassiskappen zijn aangebracht.</li><li>- Verzekeer u ervan dat de warmtegeleiders correct zijn geïnstalleerd.</li><li>- Controleer of de omgevingstemperatuur niet te hoog is.</li></ul>

## 9 Onderhoud

In dit hoofdstuk worden de stappen beschreven die nodig zijn om componenten te installeren en onderhoud uit te voeren aan het chassis.



### **Bericht!**

De installatie mag alleen worden uitgevoerd door gekwalificeerd onderhoudspersoneel in overeenstemming met de geldende elektrische voorschriften.



### **Voorzichtig!**

Lees de waarschuwingen en voorzorgsmaatregelen die staan beschreven in de handleiding alvorens dit chassis te installeren of er onderhoud aan te plegen.

### 9.1 Vervangingsonderdelen

Hoewel dit niet vaak zal voorkomen, is het mogelijk dat u vervangingsonderdelen nodig zult hebben voor uw systeem. Om verzekerd te zijn van het hoogste niveau van professionele service en technische ondersteuning, moet u de systemen registreren volgens de instructies die in de levering zijn opgenomen, evenals online vanuit de Bosch productcatalogus.

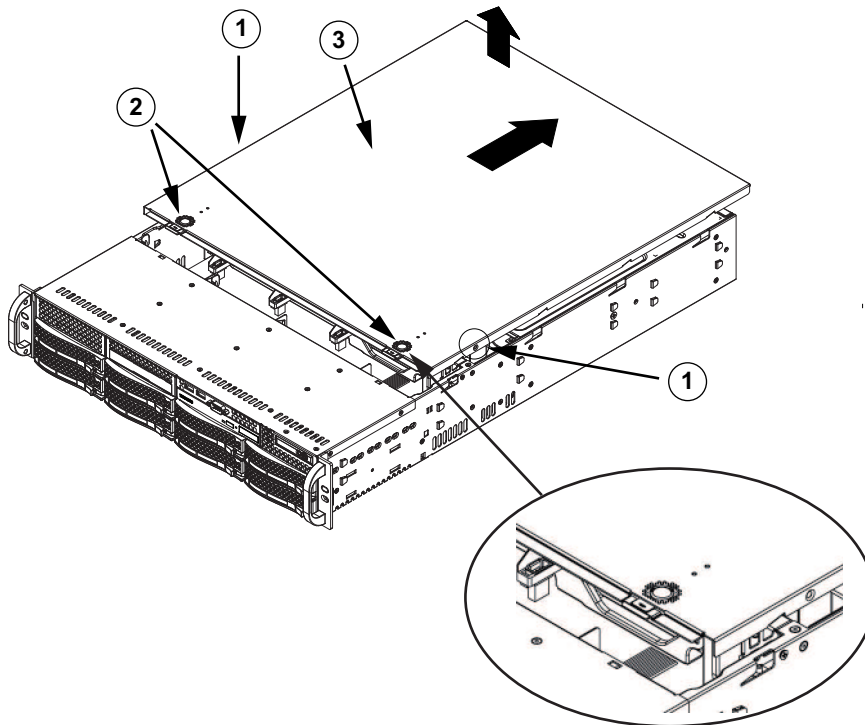
### 9.2 Het systeem spanningsloos maken

Voordat u enige installatie- of onderhoudstaken uitvoert, moet u de volgende procedure uitvoeren om ervoor te zorgen dat er geen voeding wordt geleverd aan het systeem.

Ga als volgt te werk om het systeem spanningsloos te maken:

1. Sluit het systeem af.
2. Haal de stekkers van de stroomkabels uit de voedingseenheden.
3. Trek de stekker uit de voedingsstrip of wandcontactdoos.

### 9.3 De chassiskap verwijderen



<b>1</b>	Bevestigingsschroeven	<b>2</b>	Ontgrendelings-lipjes
<b>3</b>	Chassisafdekking		

#### Ga als volgt te werk om de chassiskap te verwijderen:

1. Koppel de voeding los, leg het chassis op een vlakke ondergrond.
2. Verwijder de twee schroeven aan beide zijden van de kap, waarmee de kap op het chassis is bevestigd.
3. Druk op de ontgrendelings-lipjes om de kap uit zijn vergrendelde positie te halen. Druk gelijktijdig op beide lipjes.
4. Als de bovenkap is ontgrendeld, schuift u de kap naar de achterkant van het chassis en tilt u de kap van het chassis.



#### Bericht!

Gebruik de server NIET zonder dat de kap op zijn plaats zit, korte periodes uitgezonderd. De kap van het chassis moet op zijn plaats zitten voor een goede luchtstroming en het voorkomen van oververhitting.

## 9.4

### Een SATA-harde schijf installeren

De eenheid is voorzien van harde schijven die tijdens bedrijf kunnen worden gewisseld en die kunnen worden verwijderd zonder het systeem uit te schakelen.

De harde schijven worden bevestigd in harde-schijfdragers om de installatie in en verwijdering uit het chassis te vergemakkelijken. Deze harde-schijfdragers zorgen tevens voor een goede luchtstroming voor de harde-schijfeenheden.

#### Procedure

Voor het installeren van een harde schijf, moeten de volgende stappen worden uitgevoerd:

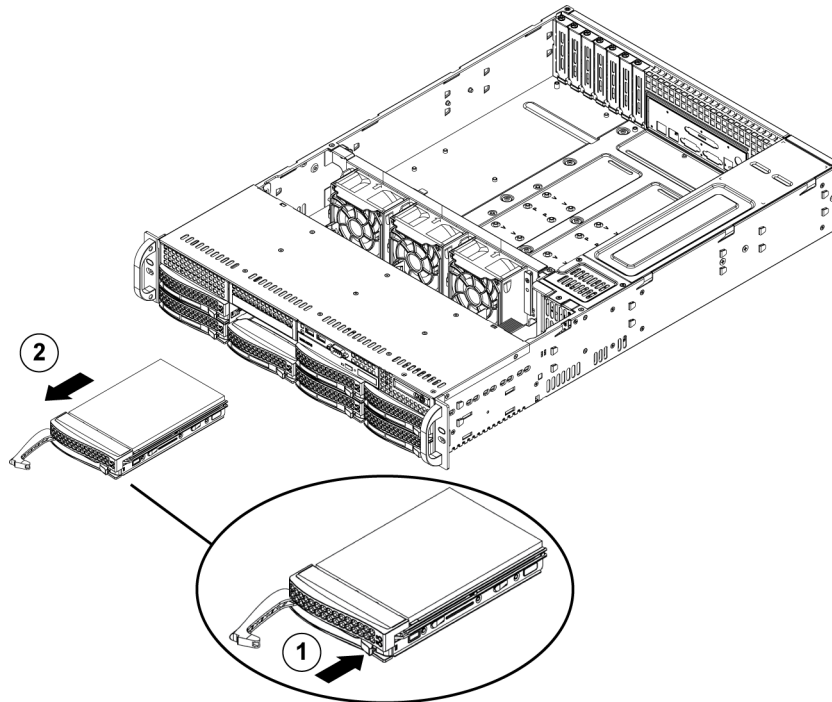
1. *Een harde-schijfdrager verwijderen uit een harde-schijfcompartiment, pagina 37.*
2. *Een harde schijf installeren in een harde-schijfdrager, pagina 37.*
3. *Een harde-schijfdrager installeren in een schijfcompartiment aan de voorzijde, pagina 38.*

### 9.4.1

## Een harde-schijfdrager verwijderen uit een harde-schijfcompartiment

### Een harde-schijfdrager verwijderen uit een harde-schijfcompartiment:

1. Druk op de ontgrendelknop aan de rechterzijde van de harde-schijfdrager. Hierdoor komt de hendel van de harde-schijfdrager naar buiten.
2. Druk de harde-schijfdrager met behulp van de hendel uit het chassis.



<b>1</b>	Ontgrendelknop	<b>2</b>	Hendel van harde-schijfdrager
----------	----------------	----------	-------------------------------



#### Bericht!

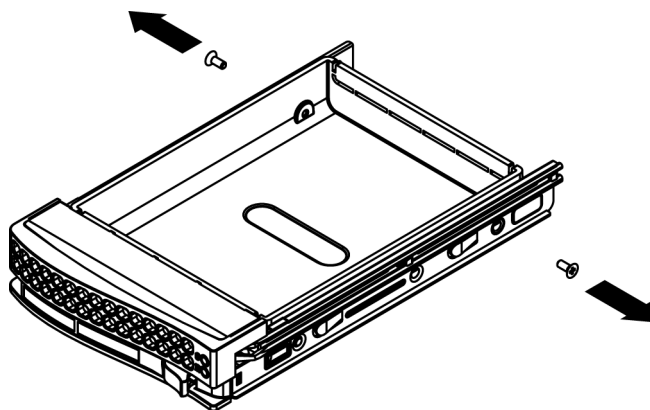
Gebruik het systeem niet als de schijven uit de houders verwijderd zijn, behalve als de schijven slechts voor korte duur verwijderd zijn (zoals bij het verwisselen van harde schijven).

### 9.4.2

## Een harde schijf installeren in een harde-schijfdrager

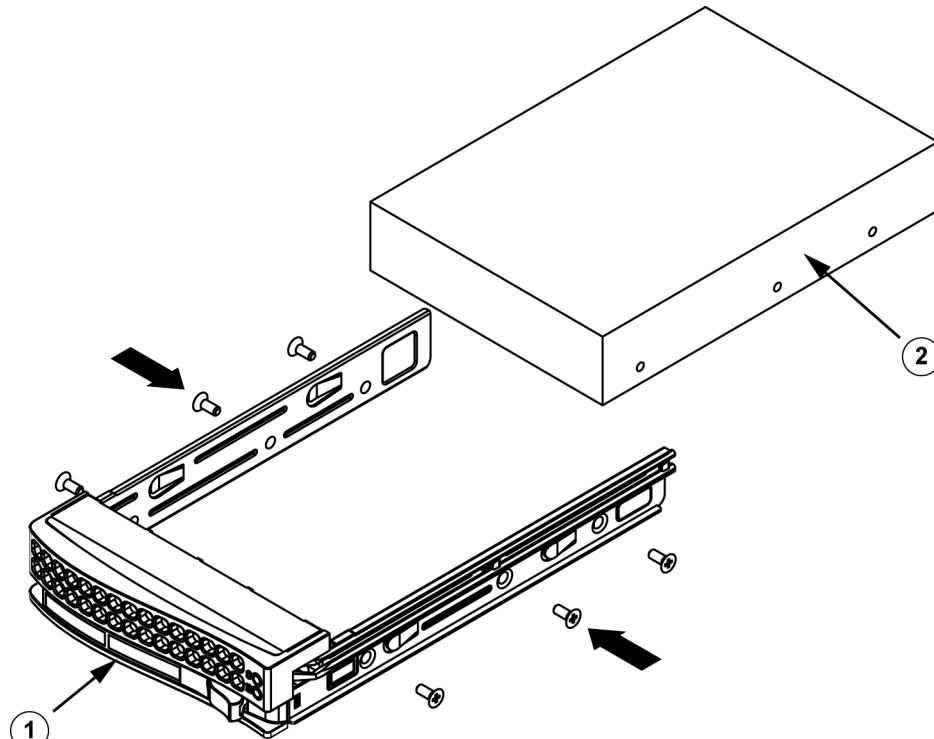
### Een harde schijf installeren in een harde-schijfdrager:

1. Verwijder de schroeven waarmee de dummy-schijf is bevestigd aan de harde-schijfdrager.



2. Verwijder de dummy-schijf uit de harde-schijfdrager en plaats de harde-schijfdrager op een vlakke ondergrond.

3. Schuif een nieuwe harde schijf in de harde-schijfdrager met de zijde van de printplaat naar beneden gericht.
4. Lijn de montagegaten in de harde-schijfdrager en de harde schijf uit.
5. Bevestig de harde schijf op de harde-schijfdrager met de zes schroeven.



<b>1</b>	Harde-schijfdrager	<b>2</b>	SATA harde schijf
----------	--------------------	----------	-------------------

#### Bericht!

Bosch raadt het gebruik van de bijbehorende harde schijven van Bosch aan. De harde schijven zijn zeer belangrijke componenten en worden zorgvuldig geselecteerd door Bosch op basis van beschikbare faalpercentages. Harde-schijfstations die niet door Bosch worden geleverd, worden niet ondersteund.

Meer informatie over ondersteunde harde-schijfstations vindt u in het gegevensblad in de online productcatalogus van Bosch op:

[www.boschsecurity.com](http://www.boschsecurity.com)

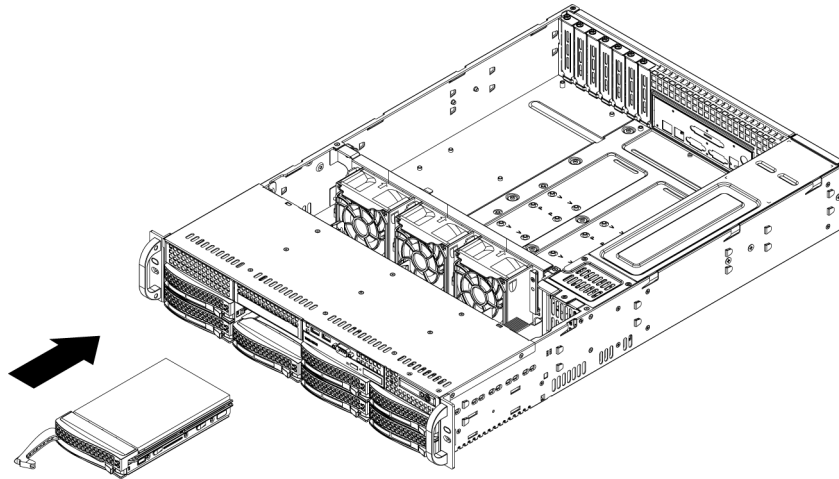


### 9.4.3

## Een harde-schijfdrager installeren in een schijfcompartiment aan de voorzijde

### Een harde-schijfdrager installeren in een harde-schijfcompartiment:

1. Plaats de harde-schijfdrager horizontaal in het harde-schijfcompartiment, waarbij u erop let dat de ontgrendelknop van de harde-schijfdrager zich aan de rechterzijde bevindt.
2. Druk de harde-schijfdrager in het compartiment tot de hendel wordt ingetrokken en de harde schijf op zijn plaats vastklikt.



## 9.5 Een defecte SSD-schijf identificeren

Het systeem biedt hulpmiddelen voor de bewaking van harde schijven. Deze zijn vooraf geïnstalleerd op het systeem.

Gebruik het Intel Rapid Storage-hulpprogramma om een defecte SSD-schijf te identificeren, als de RAID 1-spiegelschijf waarop de partitie van het besturingssysteem is ondergebracht in gedegradeerde modus wordt uitgevoerd.

Ga als volgt te werk om SSD-schijven te identificeren en vervangen:

1. Schakel het apparaat in en meld u aan als gebruiker BVRAdmin. Het standaardscherm wordt weergegeven.
2. Dubbelklik op het pictogram **Intel Rapid Storage** op het scherm.
3. Controleer de status van de vermelde SSD-schijven en let op de poortnummers.
  - SATA-poort 0: verwijst naar de SSD in de linkerhouder
  - SATA-poort 1: verwijst naar de SSD in de rechterhouder
4. Open, nadat u de defecte SSD-schijf hebt geïdentificeerd, de bijbehorende houder aan de achterzijde van het systeem en vervang de SSD-schijf.

## 9.6 Een SSD-harde schijf installeren in een harde-schijfcompartiment aan de achterzijde

De eenheid is voorzien van twee harde schijven aan de achterzijde die tijdens bedrijf kunnen worden gewisseld en kunnen worden verwijderd zonder het systeem uit te schakelen.

De harde schijven worden bevestigd in harde-schijfdragers om de installatie in en verwijdering uit het chassis te vergemakkelijken. Deze harde-schijfdragers zorgen tevens voor een goede luchtstroming voor de harde-schijfeenheden.

### Procedure

Voer de volgende stappen uit om een SSD-harde schijf te installeren in het schijfcompartiment aan de achterzijde:

1. *Een harde-schijfdrager verwijderen uit een harde-schijfcompartiment aan de achterzijde, pagina 40.*
2. *Een harde schijf installeren in een harde-schijfdrager aan de achterzijde, pagina 40.*
3. *Een harde-schijfdrager installeren in een harde-schijfcompartiment aan de achterzijde, pagina 41.*

## 9.6.1 Een harde-schijfdrager verwijderen uit een harde-schijfcompartiment aan de achterzijde

### Een harde-schijfdrager verwijderen uit een harde-schijfcompartiment:

1. Druk op de ontgrendelknop aan de rechterzijde van de harde-schijfdrager. Hierdoor komt de hendel van de harde-schijfdrager naar buiten.
2. Druk de harde-schijfdrager met behulp van de hendel uit het chassis.



### Bericht!

Gebruik het systeem niet als de schijven uit de houders verwijderd zijn, behalve als de schijven slechts voor korte duur verwijderd zijn (zoals bij het verwisselen van harde schijven).

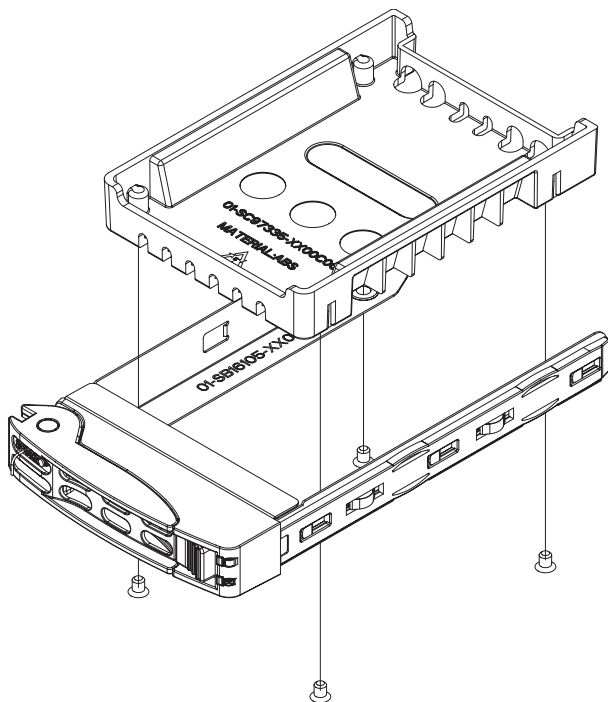
## 9.6.2 Een harde schijf installeren in een harde-schijfdrager aan de achterzijde

Ga als volgt te werk om een vaste schijf te installeren in de harde-schijfdrager aan de achterzijde:

1. Verwijder de schroeven waarmee de dummy-schijf is vastgemaakt aan de harde-schijfdrager.
2. Verwijder de dummy-schijf uit de harde-schijfdrager.
3. Plaats een harde schijf in de harde-schijfdrager met de printplaatzijde naar beneden en het uiteinde met de connectoren naar de achterzijde van de drager gericht.
4. Breng de montagegaten in de harde-schijfdrager en de harde schijf op lijn.
 

**Opmerking:** De harde-schijfdrager heeft montagegaten die zijn gemarkeerd met 'SAS' en 'SATA' om een juiste installatie te vergemakkelijken.
5. Bevestig de harde schijf op de harde-schijfdrager met vier schroeven. Gebruik de vier M3-schroeven met platte kop in het zakje voor de harde schijven van uw accessoiredoosje.
 

**Opmerking:** U kunt voor de bevestiging van de harde schijf niet de schroeven opnieuw gebruiken waarmee de dummy-schijf was vastgezet op de houder.







**Bericht!**

Bosch raadt het gebruik van de bijbehorende harde schijven van Bosch aan. De harde schijven zijn zeer belangrijke componenten en worden zorgvuldig geselecteerd door Bosch op basis van beschikbare faalpercentages. Harde-schijfstations die niet door Bosch worden geleverd, worden niet ondersteund.

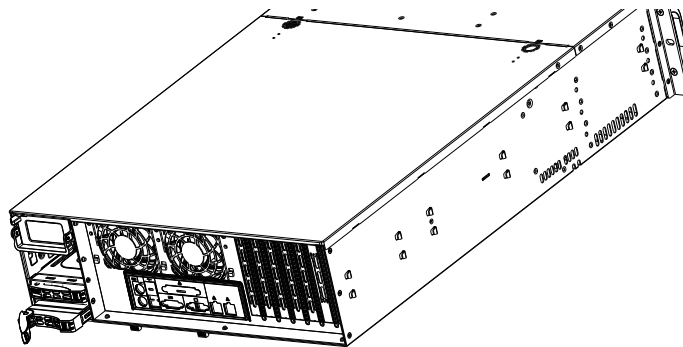
Meer informatie over ondersteunde harde-schijfstations vindt u in het gegevensblad in de online productcatalogus van Bosch op: [www.boschsecurity.com](http://www.boschsecurity.com)

**9.6.3**

**Een harde-schijfdrager installeren in een harde-schijfcompartiment aan de achterzijde**

**Een harde-schijfdrager installeren in een harde-schijfcompartiment:**

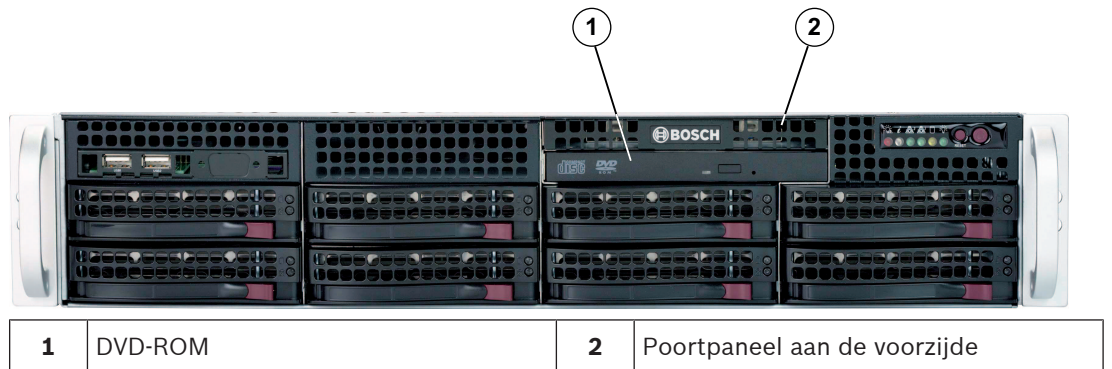
1. Plaats de harde-schijfdrager horizontaal in het harde-schijfcompartiment, waarbij u erop let dat de ontgrendelknop van de harde-schijfdrager zich aan de rechterzijde bevindt.
2. Druk de harde-schijfdrager in het compartiment tot de hendel wordt ingetrokken en de harde schijf op zijn plaats vastklikt.



**9.7**

**Het DVD-ROM-station vervangen**

De eenheid is voorzien van een vooraf geïnstalleerde DVD-ROM-eenheid.



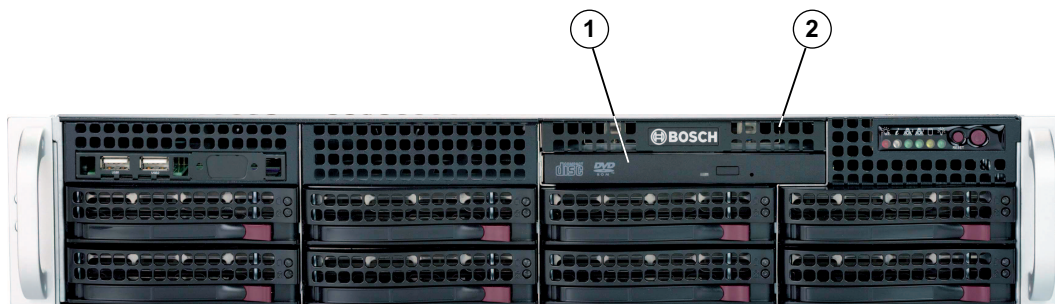
**Ga als volgt te werk om het DVD-ROM-station te vervangen:**

1. Schakel de eenheid uit en verwijder indien nodig de eenheid uit het rek.
2. Verwijder de chassiskap.
3. Koppel de voedings- en datakabels van de stations los van het moederbord en/of de backplane.
4. Zoek het vergrendelingsnokje aan de achterzijde van het DVD-ROM-station (links vanaf de voorkant gezien). Duw het nokje in de richting van het station en duw de stationeenheid uit de voorkant van het chassis.
5. Plaats de nieuwe stationeenheid in de sleuf tot het nokje vastklikt.
6. Sluit de data- en voedingskabels weer aan.

- Plaats de chassiskap terug (plaats zo nodig de eenheid terug in het rack) en schakel het systeem in.

## 9.8 Het poortpaneel aan de voorzijde vervangen

Houd rekening met de volgende instructies indien u een nieuw poortpaneel installeert of een defect poortpaneel vervangt.



<b>1</b>	DVD-ROM	<b>2</b>	Poortpaneel aan de voorzijde
----------	---------	----------	------------------------------

### Ga als volgt te werk om het poortpaneel aan de voorzijde te vervangen:

- Schakel de eenheid uit en koppel deze los.
- Verwijder de chassiskap.
- Koppel de stroomkabels en datakabels van het poortpaneel aan de voorzijde los van andere chassiscomponenten, zoals het moederbord en de backplane.
- Verwijder het oude poortpaneel door het ontgrendelingsnokje in te drukken, waarna u de eenheid uit het chassis trekt.
- Plaats de nieuwe poortpaneleenheid aan de voorzijde in de sleuf tot het nokje op zijn plaats valt.
- Sluit de datakabels en stroomkabels aan op de backplane en het moederbord.

## 9.9 Het moederbord installeren

Problemen met het moederbord mogen alleen worden behandeld door getraind ondersteuningspersoneel.

## 9.10 Een grafische kaart installeren

### Ga als volgt te werk om een grafische kaart te installeren:

- Schakel het systeem uit, leg het chassis op een vlakke ondergrond en verwijder de chassiskap.
- Installeer de grafische kaart in de hiervoor bestemde PCI-sleuf.
- Zet de chassiskap terug en zet deze vast.



1	Specifieke PCI-sleuf voor een grafische kaart
---	---

**Bericht!**

Maak uitsluitend gebruik van door de fabrikant aanbevolen toebehoren/accessoires. Andere grafische kaarten worden niet ondersteund.

## 9.11 Een geluidskaart installeren

**Ga als volgt te werk om een geluidskaart te installeren:**

1. Schakel het systeem uit, leg het chassis op een vlakke ondergrond en verwijder de chassiskap.
2. Installeer de geluidskaart in de hiervoor bestemde PCI-sleuf.
3. Zet de chassiskap terug en zet deze vast.



1	Specifieke PCI-sleuf voor een geluidskaart
---	--

**Bericht!**

Gebruik alleen geluidskaarten die zijn aanbevolen door de fabrikant. Andere geluidskaarten worden niet ondersteund.

## 9.12 De luchtmantel installeren

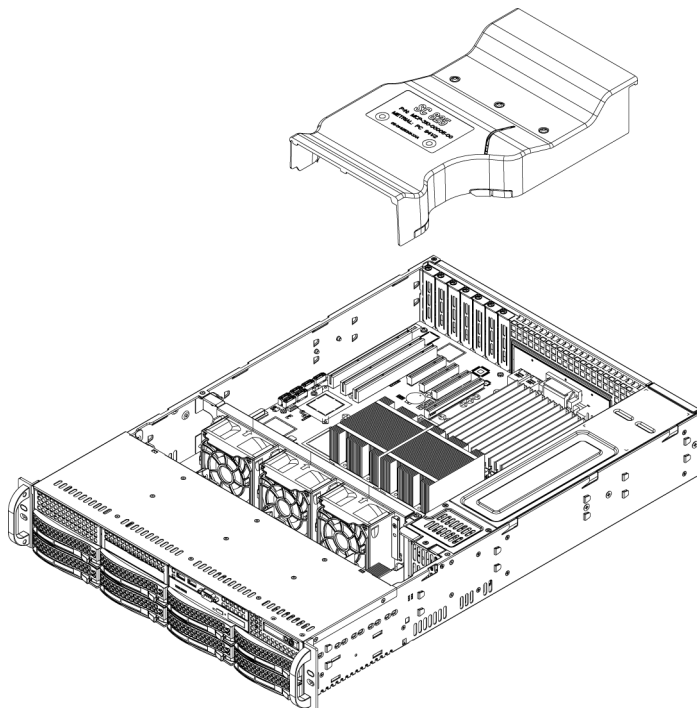
Voor de installatie van de luchtmantel zijn geen schroeven vereist.

**Bericht!**

Als een 16 DIMM (13,68" x 13") moederbord is geïnstalleerd, moet u de optionele MCP-310-82502-0N luchtmantel gebruiken.

**Ga als volgt te werk om de luchtmantel te installeren:**

1. Verzekert u ervan dat uw luchtmantel overeenkomt met uw chassismodel.
2. Schakel het systeem uit en verwijder de kap.
3. Plaats de luchtmantel in het chassis. De luchtmantel past achter de twee ventilatoren die het dichtst bij de voeding zitten.

**Om de luchtstroom te controleren:**

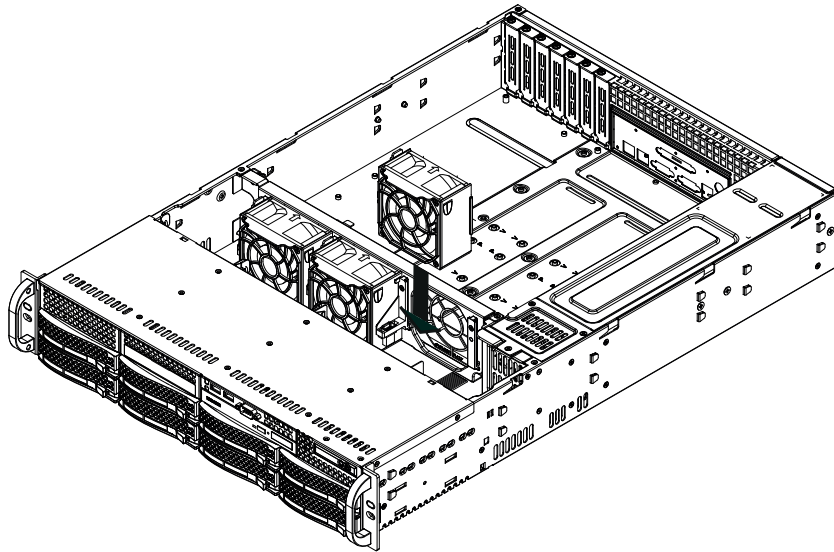
1. Zorg dat de luchtstroom in en uit het chassis niet wordt belemmerd door objecten. Als u een frontpaneel gebruikt: vervang het paneelfilter regelmatig.
2. Gebruik het systeem niet als er geen schijven of schijfhouders in de schijfruimtes zitten. Gebruik uitsluitend aanbevolen materiaal.
3. Zorg dat de luchtstroom door het chassis niet wordt belemmerd door draden of voorwerpen. Trek alle overtollige bekabeling uit het pad van de luchtstroom of gebruik kortere kabels. De LED's op het bedieningspaneel geven informatie over de systeemstatus.

**9.13****Een systeemventilator vervangen****Voorzichtig!**

Gevaarlijke bewegende onderdelen

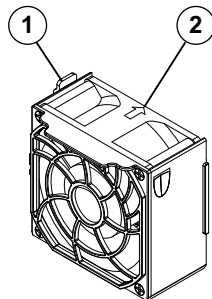
Blijf uit de buurt van bewegende ventilatorbladen.

De ventilatoren kunnen nog in werking zijn op het moment dat u de ventilatoreenheid wilt verwijderen van het chassis. Houd vingers, schroevendraaiers en andere voorwerpen uit de buurt van de openingen in de ventilatorbehuizing.



### Ga als volgt te werk om een systeemventilator te vervangen:

1. Open zo nodig het chassis terwijl de voeding is ingeschakeld om vast te stellen welke ventilator defect is.  
**Opmerking:** Laat het systeem nooit langere tijd werken met het chassis open.
2. Schakel de voeding naar het systeem uit en haal de stekker van de stroomkabel uit het stopcontact.
3. Maak het snoer van de defecte ventilator los van het moederbord.
4. Druk op het ontgrendelingsnokje, til de defecte ventilator op en haal hem helemaal uit het chassis.



- 1 - Ontgrendelingsnokje  
2 - Indicator van richting luchtstroom

5. Plaats een nieuwe ventilator in de lege ruimte in de behuizing. Zorg daarbij dat de pijlen aan de bovenkant van de ventilator (die de luchtstroomrichting aangeven) in dezelfde richting wijzen als de pijlen op de andere ventilatoren.
6. Sluit de stroomkabel weer aan, schakel het systeem in en controleer of de ventilator correct werkt voordat u de chassiskap terugplaatst.
7. Plaats de chassiskap terug.

## 9.14

### De voeding vervangen



#### Waarschuwing!

Redundante voedingen

De eenheid kan meer dan één voedingsaansluiting hebben. Om de eenheid uit te schakelen, moeten alle aansluitingen worden verwijderd.

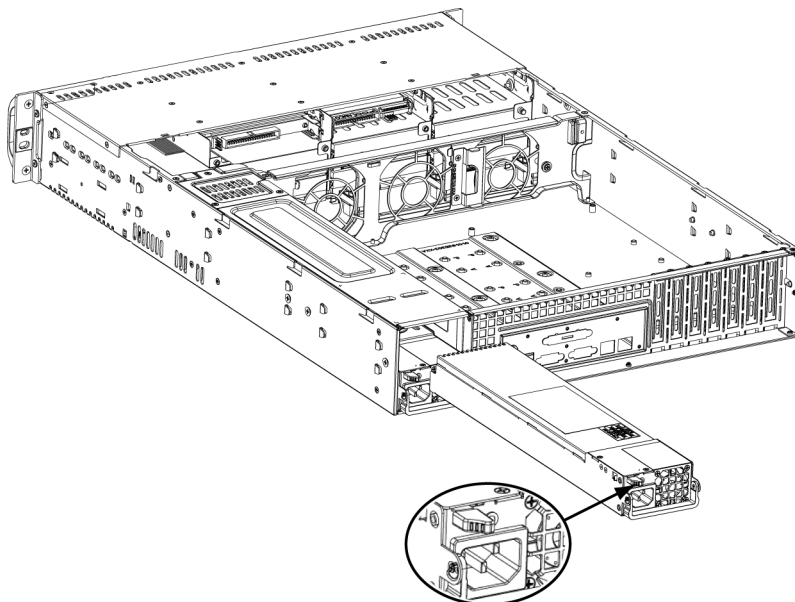
#### LED-status:

- De oranje LED brandt als de voeding is uitgeschakeld.

- De groene LED brandt als de voeding is ingeschakeld.
- De voeding vervangen is mogelijk zonder het systeem uit te schakelen wanneer een redundante voedingseenheid beschikbaar is.
- Vervangende eenheden kunnen direct worden besteld bij de afdeling RMA van Bosch.

**Ga als volgt te werk om de voeding te vervangen:**

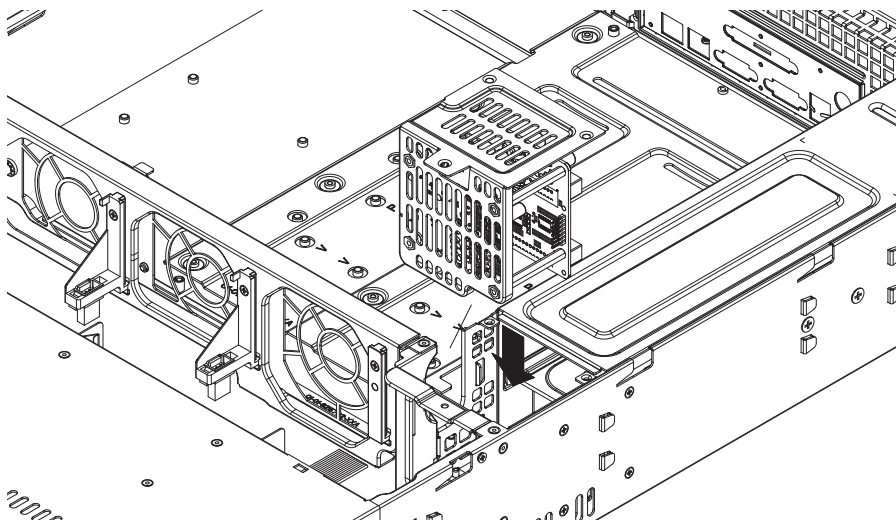
1. Haal de stroomkabel uit de defecte voedingseenheid.
2. Druk op het ontgrendelingsnokje aan de achterkant van de voeding.



3. Trek de voeding naar buiten met behulp van de hiervoor bestemde hendel.
4. Vervang de defecte voedingseenheid door hetzelfde model.
5. Duw de nieuwe voedingseenheid in het voedingscompartiment tot u een klik hoort.
6. Sluit de stroomkabel weer aan op de voedingseenheid en schakel de eenheid in.

## 9.15 De stroomverdeler vervangen

Redundante systeemchassis die 2U of groter zijn, hebben een stroomverdeler nodig. De stroomverdeler zorgt voor failover en redundantie voor de voeding.



**Om de stroomverdeler te vervangen:**

1. Schakel de eenheid uit en verwijder de stekker uit het wandstopcontact of de voedingsstrip.
2. Verwijder alle kabelaansluitingen naar de voeding van het moederbord, de backplane en andere componenten. Verwijder ook beide voedingseenheden.
3. Zoek de stroomverdeler tussen de voedingseenheid en de ventilatorrij.
4. Verwijder de drie schroeven waarmee de voedingseenheid is bevestigd.
5. Trek de stroomverdeler voorzichtig uit het chassis. Trek voorzichtig alle kabels door de behuizing van de stroomverdeler.
6. Schuif de nieuwe stroomverdelersmodule in het stroomverdelerhuis. Schuif de kabels door de bodem van de behuizing.
7. Sluit alle netsnoeren opnieuw aan, vervang de voeding en steek de stekker in het stopcontact.

## 9.16      **Systeembewaking**

Het systeem biedt hulpmiddelen voor statusbewaking.

Om de bewakingsfunctionaliteit te activeren, moet u zich aanmelden met het beheerdersaccount (BVRAdmin).

1. Druk in het standaardscherm van BVMS op CTRL+ALT+DEL.
2. Houd SHIFT ingedrukt, klik op **Andere gebruiker** en houd SHIFT ongeveer vijf seconden ingedrukt.
3. Voer de gebruikersnaam en het wachtwoord in.
4. Dubbelklik in de map **Tools** op het bureaublad met de rechtermuisknop op het script **Enable\_SuperDoctor\_5\_Service** en klik vervolgens op **Als administrator uitvoeren**.
5. Dubbelklik op het pictogram **SuperDoctor 5 Web** in dezelfde map.
6. Meld u aan bij de webinterface met de volgende standaardreferenties:  
Gebruikersnaam: ADMIN  
Wachtwoord: ADMIN
7. Klik op de tab **Configuratie**, klik vervolgens op **Wachtwoordinstellingen** en wijzig het standaardwachtwoord.
8. Klik op de tab **Configuratie** en klik vervolgens op **Waarschuwingconfiguratie**.
9. Schakel de functie **SNMP-trap** in en geef het IP-adres van de ontvanger voor SNMP-traps op.

## 9.17      **De eenheid herstellen**

In de volgende procedure wordt beschreven hoe u de standaard fabrieksinstelling van het product kunt herstellen.

**Ga als volgt te werk om de standaard fabrieksinstelling van het product op het apparaat te herstellen:**

1. Start het apparaat en druk op **F7** tijdens de BIOS-zelftest tijdens inschakeling. Het herstelmenu wordt weergegeven.
2. Selecteer een van de volgende opties:
  - **Aanvankelijke fabrieksconfiguratie:** herstelt het systeem naar de standaard fabrieksimage en verwijdert alle gegevens op de harde-schijfstations.  
of
  - **Systeemherstel (terug naar fabrieksinstellingen):** herstelt het systeem naar de standaard fabrieksimage; de gegevens op de harde-schijfstations worden niet verwijderd.

**Opmerking:**

hoewel de optie **Systeemherstel** geen videobeelden verwijdert die zijn opgeslagen op de hard-schijfstations voor gegevens, wordt met deze optie wel de volledige partitie van het besturingssysteem (met inbegrip van de VMS-instellingen) vervangen door een standaardconfiguratie. Voor toegang tot de videobeelden na herstel moet de VMS-configuratie voorafgaand aan het systeemherstel worden geëxporteerd en na het systeemherstel weer worden geïmporteerd.

**Bericht!**

Schakel het apparaat niet uit tijdens het proces. Hierdoor raakt het herstelmedium beschadigd.

3. Het apparaat start vanaf het herstelmedium. Als de installatie is geslaagd, kiest u **Ja** om het systeem opnieuw op te starten.
4. Windows voert de eerste installatie van het besturingssysteem uit. Nadat Windows de installatie heeft voltooid, wordt het apparaat opnieuw opgestart.
5. Nadat de eenheid opnieuw is opgestart, zijn de fabrieksinstellingen ingesteld.

**Raadpleeg**

- *Standaardinstellingen, pagina 25*

**9.18****Onderhoud en reparatie**

Op het opslagsysteem wordt 3 jaar garantie verleend. Storingen worden behandeld in overeenstemming met de richtlijnen voor service en ondersteuning van Bosch.

De opslagapparatuur wordt geleverd met een service- en ondersteuningsovereenkomst van de oorspronkelijke fabrikant.

In geval van storingen is de afdeling Technische ondersteuning van Bosch het enige aanspreekpunt, maar de service- en ondersteuningsverplichtingen worden nagekomen door de fabrikant of een partner.

Om de service- en ondersteuningsorganisatie van de fabrikant in staat te stellen om de serviceniveaus na te komen, moet het systeem opnieuw worden geregistreerd. Anders kan het gedefinieerde serviceniveau niet worden geboden, en kan enkel de best mogelijke service worden geboden.

Een beschrijving van welke informatie vereist is en waar deze informatie naar toe moet worden gestuurd, is als papieren versie opgenomen in elke levering. De beschrijving is tevens elektronisch beschikbaar in de online productcatalogus van Bosch.



## 10 Meer informatie

### 10.1 Aanvullende documentatie en clientsoftware

Bezoek <http://www.boschsecurity.com> en ga naar de desbetreffende productpagina in de productcatalogus voor meer informatie, softwaredownloads en documentatie.

### 10.2 Ondersteuningservices en Bosch Academy



#### Ondersteuning

Ga naar onze **ondersteuningservices** op [www.boschsecurity.com/xc/en/support/](http://www.boschsecurity.com/xc/en/support/).

Bosch Security and Safety Systems biedt ondersteuning op de volgende gebieden:

- [Apps en tools](#)
- [Building Information Modeling \(bouwinformatiemodellering\)](#)
- [Garantie](#)
- [Problemen oplossen](#)
- [Reparatie en ruilen](#)
- [Productbeveiliging](#)



#### Bosch Building Technologies Academy

Bezoek de website van Bosch Building Technologies Academy voor toegang tot

**trainingscursussen, videozelfstudies** en **documenten**: [www.boschsecurity.com/xc/en/support/training/](http://www.boschsecurity.com/xc/en/support/training/)







**Bosch Security Systems B.V.**

Torenallee 49

5617 BA Eindhoven

Netherlands

**[www.boschsecurity.com](http://www.boschsecurity.com)**

© Bosch Security Systems B.V., 2021